

شرکت "بالکانسکو اِخو"
بلغارستان

کراونیک، کد پستی 5460

شهرستان سولینوو، استان گابروو

شماره تلفن: +359 67302220

فاکس: +359 67302375

پست الکترونیکی: balkanskoecho@abv.bg

www.balkanskoecho.com

**BALKANSKO
ECHO**



محصولات:

بالابرهای سیم بکسلی برقی - سری T

بالابرهای سیم بکسلی برقی سری T معروفترین و پرفروشترین بالابرهای برقی در جهان می باشند. تاکنون بیشتر از ۱۸۰۰۰۰۰ دستگاه ساخته شده که در بیشتر از ۴۰ کشور فروخته شده اند. مزیت های اصلی آنها قابلیت اطمینان بالا، طول عمر و سرویس آسان آنها می باشند.

بالابرهای سیم بکسلی برقی - سری MT

بالابرهای سیم بکسلی برقی سری MT بر اساس راه حل های فنی اصلی که از آن در ساخت سری T استفاده شده طراحی و ساخته شده اند. با حفظ مشخصات فنی اصلی و استفاده از ساخت جدید بدنه دستگاه، سیم بکسلی و قلاب های جدید و غیره، ما به مشتری های خود یک سری بالابرهای برقی پیشنهاد می کنیم که دارای ظرفیت بار بیشتر و سرعت بالابری و سرعت حرکت بیشتر می باشند. بنابر این بهره برداری از محصولات ما موثرتر می باشد.

بالابرهای سیم بکسلی برقی ضد انفجاری - سری BT

بالابرهای سیم بکسلی برقی سری BT بر اساس راه حل های فنی اصلی که از آن در ساخت سری T استفاده شده طراحی و ساخته شده اند. با حفظ مشخصات فنی اصلی سری T بالابرهای برقی ضد انفجاری سری BT مخصوص کار در محیط قابل انفجار می باشد. تجهیزات برقی آن یعنی الکتروموتورها، تابلوی برق، تابلوی کنترل، سویچ ها و غیره ضد انفجاری می باشد و دارای علامت (Ex)diIBT5 یا (Ex)diICT5 می باشد.

بالابرهای سیم بکسلی برقی ضد انفجاری - سری BMT

بالابرهای سیم بکسلی برقی سری BMT بر اساس راه حل های فنی اصلی که از آن در ساخت سری BT و سری MT استفاده شده طراحی و ساخته شده اند. با حفظ مشخصات فنی اصلی سری MT و استفاده از راه حل های فنی ضد انفجاری سری BT، ما به مشتری های خود یک سری بالابرهای برقی پیشنهاد می کنیم که دارای ظرفیت بار بیشتر و سرعت بالابری و سرعت حرکت بیشتر می باشند. بنابر این بهره برداری از محصولات ما موثرتر می باشد. تجهیزات الکتریکی این دو سری بالابرهای سیم بکسلی برقی شبیه هم می باشد و بنابر این سیستم ضد انفجاری آنها و علامتشان شبیه همدانند: (Ex) d IIB T5 و (Ex) d IIC T5.

الکتروموتورهای القایی

- ۱) الکتروموتورهای القایی با ترمزهای داخلی، مخصوص بالابرهای برقی سیم بکسلی و زنجیری - از ۰/۷۵ تا ۳۰ کیلووات. ممکن است ضد انفجاری هم باشد.
- ۲) الکتروموتورهای القایی با ترمزهای داخلی، مخصوص بالابرهای برقی سیم بکسلی و زنجیری - از ۰/۱۲ تا ۳ کیلووات. ممکن است ضد انفجاری هم باشد.
- ۳) الکتروموتورهای القایی بدون ترمزهای داخلی، IMB14، IMB35، IMB3، IMB5، از ۰/۵۵ تا ۳۷ کیلووات.

قطعات و تجهیزات مربوط به جرثقیلها

- ۱) انواع گیربکس مخصوص جرثقیل های دروازه ای و بالابرهای دیگر. طیف وسیعی از دورهای خروجی و گشتاور خروجی. دارای الکتروموتورهای با ترمز داخلی مخروطی. ممکن است این دستگاه ها ضد انفجاری هم باشند.
- ۲) کنسول های جرثقیل های دروازه ای - قطر چرخ های حرکت از ۱۶۰ تا ۴۰۰ میلیمتر، ظرفیت بار چرخ ها از ۴۰۰۰ تا ۱۹۵۰۰ کیلوگرام و سرعت حرکت از ۸ تا ۳۲ متر در دقیقه می باشد. ممکن است این دستگاه ها ضد انفجاری هم باشند.
- ۳) کالسکه های کابلی مخصوص حمل کابلهای برق و کابلهای عملیاتی جرثقیل های دروازه ای. ممکن است این دستگاه ها ضد انفجاری هم باشند.



مکانیزم حرکت جرثقیل

جرثقیل به وسیله گروه های موتور گیربکس و چرخ ها حرکت داده میشود. الکتروموتورها القایی با روتور مخروطی و ترمز داخلی می باشند. سرعت حرکت جرثقیل از ۱۰ تا ۵۰ متر در دقیقه می باشند. در صورت خواست مشتری خاص ممکن است کنترل حرکت جرثقیل فرکانسی باشد.

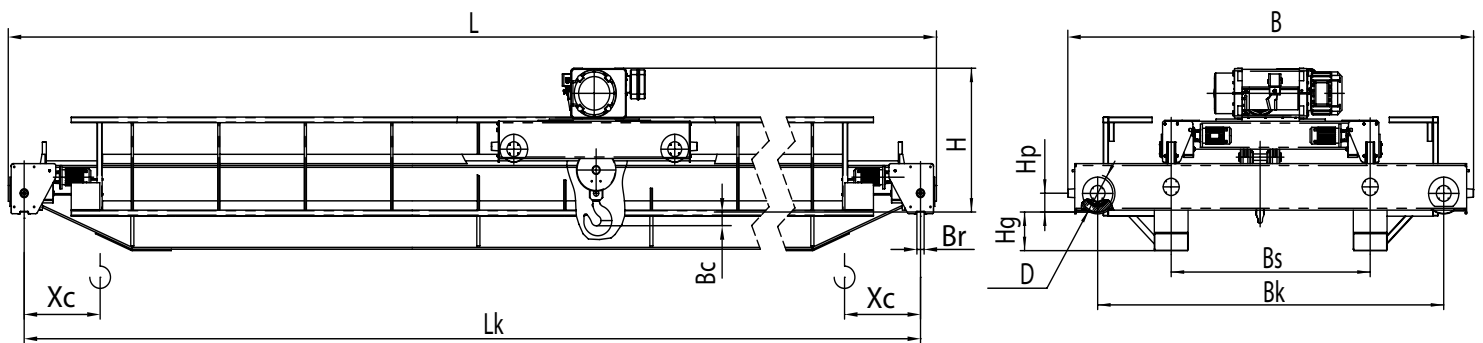
تجهیزات الکتریکی

تابلوی برق بر روی اسکلت فلزی جرثقیل نصب شده است، بنابراین سرویس آن آسان می باشد. طرح کنترل کنتاکتوری تجهیزات جرثقیل قابلیت اطمینان بالای دستگاه را تضمین می کند. ولتاژ سه فاز ۳۸۰ V، فرکانس ۵۰ Hz. در صورت خواست مشتری خاص ممکن است تجهیزات الکتریکی جرثقیل با ولتاژ و فرکانس دیگر ساخته شود.

کنترل

کنترل توسط کلید کنترل آویز یا از کابین یا کنترل از راه دور (ریموت کنترل).

در صورت خواست مشتری خاص است جرثقیلی با دهانه Lk و ظرفیت بار Q مختلف ساخته شود که در جدول نیست.



مشخصات فنی

ظرفیت بار	دهانه / طول کلی	ارتفاع حداقل	ارتفاع بالابری	B, mm	D, mm	H, mm	Hp, mm	Hg, mm	Br, mm	Bc, mm	Xc, mm
5	10.5 / 10.77... 24.0 / 24.27	2.6 ... 4.0	4.5 ... 35	3070 ... 4520	Ø200; Ø250	1085 ... 1450	180; 155	170 ... 630	50	210 ... 100	1000 ... 1200
8	10.5 / 10.77... 24.0 / 24.32	2.6 ... 4.0	8.0 ... 35	3120 ... 4580	Ø250; Ø315	1350 ... 1450	155	130 ... 750	50; 60	300 ... 200	1000 ... 1200
10	10.5 / 10.77... 24.0 / 24.32	2.6 ... 4.0	5.5 ... 11.5	3120 ... 4580	Ø250; Ø315	1350 ... 1450	155	130 ... 750	50; 60	300 ... 200	1000 ... 1200
12.5	10.5 / 10.82... 24.0 / 24.38	2.6 ... 4.0	8.5 ... 17.5	3180 ... 4690	Ø315; Ø400	1450 ... 1560	155; 200	130 ... 1000	60; 70	230 ... 170	1300
16	10.5 / 10.82... 24.0 / 24.38	2.6 ... 4.0	8.5 ... 17.5	3180 ... 4690	Ø315; Ø400	1450 ... 1560	155; 200	200 ... 850	60; 70	230 ... 170	1300
20	10.5 / 10.88... 24.0 / 24.38	2.6 ... 4.0	8.5 ... 17.5	3290 ... 4690	Ø400	1560	200	200 ... 850	70	170	1300
25	10.5 / 10.88... 22.5 / 22.88	2.6 ... 4.0	8.5 ... 17.5	3290 ... 4690	Ø400	1560	200	330 ... 730	70	170	1300

جرثقیل های دروازه ای دو پل



این نوع جرثقیل ها مخصوص رژیم کاری عادی می باشد (گروه کاری K3 بر اساس استاندارد ۸۶-۱۶۵۷۰ БДС)، در دمای محیط کاری از ۲۵ درجه سانتیگراد زیر صفر تا ۴۰ درجه سانتیگراد بالای صفر و رطوبت نسبی هوا کمتر از ۸۰% در گرمای ۲۰ درجه سانتیگراد (±۵ درجه سانتیگراد). ساختار جرثقیل مطابق با استاندارد DIN ۱۵۰۱۸ می باشد.

این نوع جرثقیل ها مخصوص کار در محیط کاری عادی یا محیط شیمیایی خطرناک هستند.

قابل نصب در محوطه های باز و داخل سالن ها.

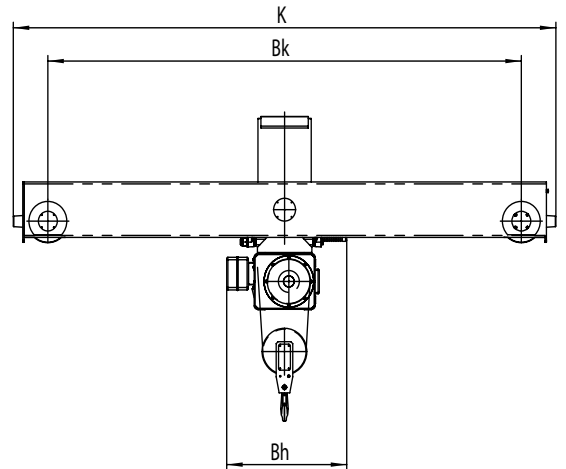
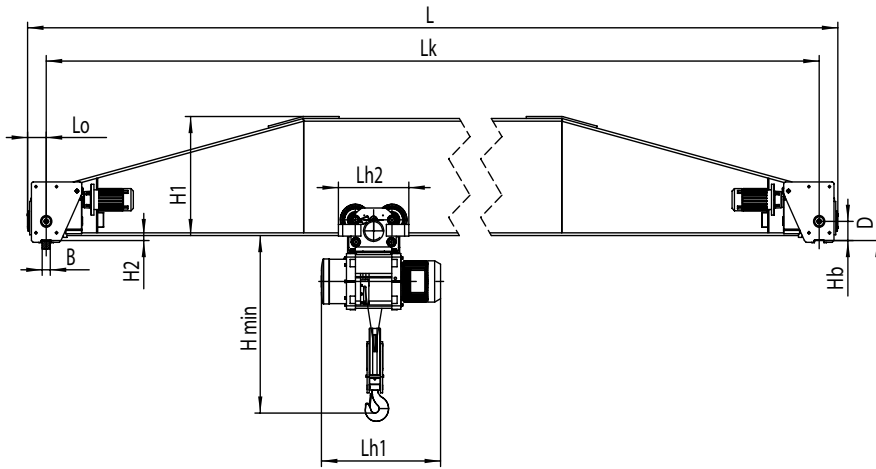
جرثقیل های دروازه ای دو پل با ظرفیت بارگیری از ۵ تا ۲۵ تن و دهانه از ۱۰/۵ تا ۲۴ متر شامل قطعات و تجهیزات ذیل می باشند:

کالسکه جرثقیل با بالابر برقی ثابت سیم بکسلی سری T یا سری MT
ساختار لوله ای یا جوشکاری شده، حرکت داده شده توسط یک یا دو گروه موتور و گیربکس.

تیرآهن حمال
ساختار تیرآهن حمال مطابق با ظرفیت بارگیری و دهانه جرثقیل می باشد. برش آن با شکل جعبه یا با شکل دو T می باشد.

کنسول دو طرفه
برش کنسول دو طرفه با شکل جعبه می باشد. کنسولها ساختار ابتکاری و خاصی دارند.

چرخ ها
چرخهای فولادی دو طرف جرثقیل مخصوص ریل های فلزی با عرض سر از ۴۰ تا ۷۰ میلیمتر می باشند. بافرهای لاستیکی و فلزی که بر روی جعبه چرخ ها نصب شده دارای قابلیت جذب انرژی بالا می باشند.



مشخصات فنی

ظرفیت بار	دهانه / طول کلی	ارتفاع حداقل ارتفاع	ارتفاع بالابری	H min, mm	B, mm	D, mm	H1, mm	H2, mm	K, mm	Sk, mm
1	4.5 / 4.73 ... 25.5 / 25.73	1.65 ... 4.5	6 ... 42	890 ... 1000	40	Ø160	370 ... 850	50	2080 ... 4930	145
2	4.5 / 4.73 ... 25.5 / 25.73	1.65 ... 4.5	5.5 ... 39	1070 ... 1220	40	Ø160	370 ... 850	50	2080 ... 4930	145
3.2	4.5 / 4.73 ... 25.5 / 25.77	1.65 ... 4.5	5.5 ... 38	1140 ... 1290	40; 50	Ø160; Ø200	370 ... 950	50	2080 ... 4970	145; 180
5	4.5 / 4.73 ... 25.5 / 25.77	1.65 ... 4.5	4.5 ... 35	1390 ... 1630	40; 50	Ø160; Ø200	370 ... 1050	50	2080 ... 4970	145; 180
6.3	4.5 / 4.73 ... 25.5 / 25.77	1.65 ... 4.5	6 ... 12.5	1095 ... 1170	40; 50	Ø160; Ø200	370 ... 1050	50	2080 ... 4970	145; 180
8	4.5 / 4.77 ... 24.0 / 24.27	2.15 ... 4.0	8 ... 35	1650	50	Ø200; Ø250	370 ... 1050	50	2620 ... 4520	180 ... 155
10	4.5 / 4.77 ... 24.0 / 24.27	2.15 ... 4.0	5.5 ... 11.5	1500	50	Ø200; Ø250	370 ... 1050	50	2620 ... 4520	180 ... 155
12.5	4.5 / 4.77 ... 22.5 / 22.82	2.6 ... 4.0	8.5 ... 17.5	1653	50; 60	Ø250; Ø315	390 ... 1050	50; 70	3120 ... 4580	155
16	4.5 / 4.82 ... 19.5 / 19.82	2.6 ... 4.0	8.5 ... 17.5	1653	60	Ø315	500 ... 1050	70	3180 ... 4580	155

جرثقیل های دروازه ای تک پل

این نوع جرثقیل ها مخصوص رژیم کاری عادی می باشد (گروه کاری K₃-K₆ بر اساس استاندارد ۸۶-۱۶۵۷۰-۱ (БДС))، در دمای محیط کاری از ۲۵ درجه سانتیگراد زیر صفر تا ۴۰ درجه سانتیگراد بالای صفر و رطوبت نسبی هوا کمتر از ۸۰% در گرمای ۲۰ درجه سانتیگراد (±۵ درجه سانتیگراد). ساختار جرثقیل مطابق با استاندارد DIN ۱۵۰۱۸ می باشد.

این نوع جرثقیل ها مخصوص کار در محیط کاری عادی یا محیط شیمیایی خطرناک هستند.

جرثقیل های دروازه ای تک پل با ظرفیت بارگیری از ۱ تا ۱۶ تن و دهانه از ۴/۵ تا ۲۵/۵ متر شامل قطعات و تجهیزات ذیل می باشند:

بالابرهای سیم بکسلی برقی سری T و سری MT
مزیت های اصلی این بالابرها قابلیت اطمینان بالا، طول عمر و سرویس آسان آنها می باشند. آنها در بیش از ۵۰ کشور معروفند و فروخته می شوند.

تیرآهن حمل
ساختار تیرآهن حمل مطابق با ظرفیت بارگیری و دهانه جرثقیل می باشد. برش آن با شکل جعبه یا با شکل دو T می باشد.

کنسول دو طرفه
برش کنسول دو طرفه با شکل جعبه می باشد. کنسولها ساختار ابتکاری و خاصی دارند.

چرخ ها
چرخهای فولادی دو طرف جرثقیل مخصوص ریل های فلزی با عرض سر از ۴۰ تا ۷۰ میلیمتر می باشند. بافرهای لاستیکی و فلزی که بر روی جعبه چرخ ها نصب شده دارای قابلیت جذب انرژی بالا می باشند.

مکانیزم حرکت جرثقیل
جرثقیل به وسیله گروه های موتور گیربکس و چرخ ها حرکت داده میشود. الکتروموتورها القایی با روتور مخروطی و ترمز داخلی می باشند. سرعت حرکت جرثقیل از ۱۰ تا ۵۰ متر در دقیقه می باشند. در صورت خواست خاص مشتری ممکن است کنترل حرکت جرثقیل فرکانسی باشد.

تجهیزات الکتریکی
تابلوی برق بر روی اسکلت فلزی جرثقیل نصب شده است، بنابراین سرویس آن آسان می باشد. طرح کنترل کنتاکتوری تجهیزات جرثقیل قابلیت اطمینان بالای دستگاه را تضمین می کند. ولتاژ سه فاز ۳۸۰ V، فرکانس ۵۰ HZ. در صورت خواست خاص مشتری ممکن است تجهیزات الکتریکی جرثقیل با ولتاژ و فرکانس دیگر ساخته شود.

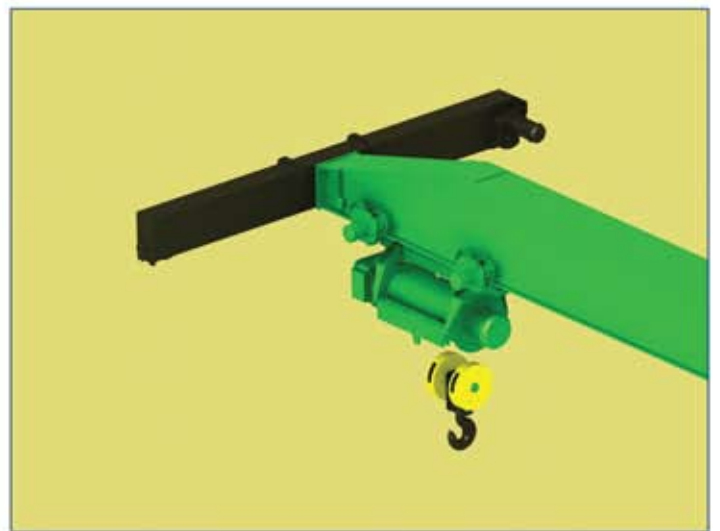
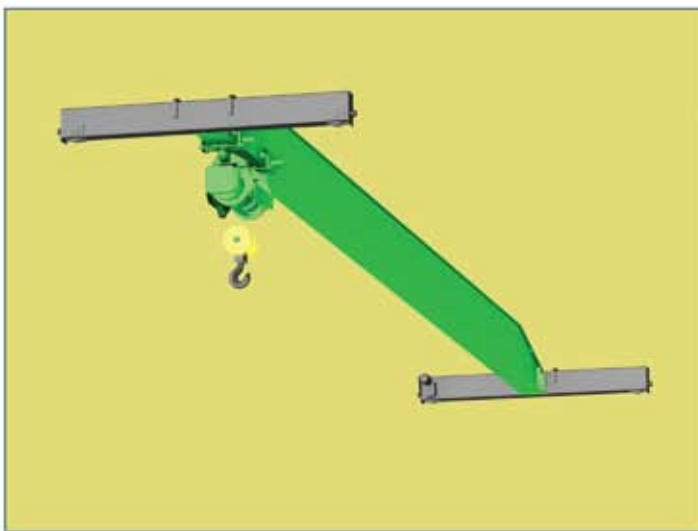
کنترل
کنترل توسط کلید کنترل آویز یا کنترل از راه دور (ریموت کنترل).
در صورت خواست خاص مشتری ممکن است جرثقیلی با دهانه LK مختلف ساخته شود که در جدول نیست.



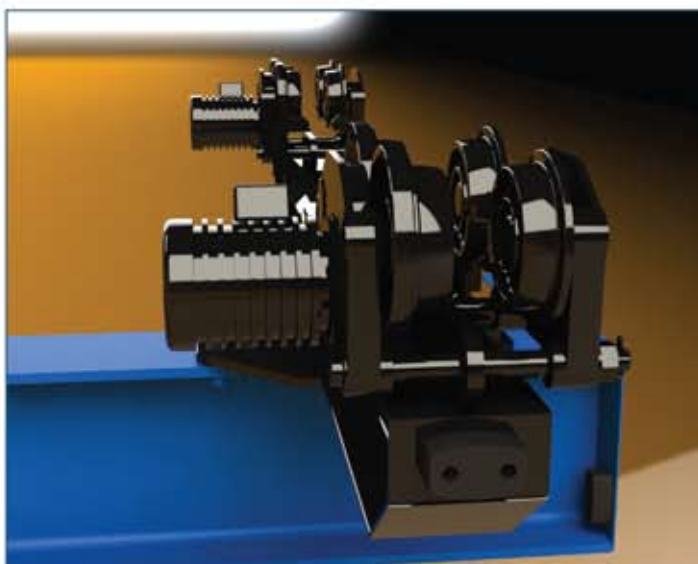
مشخصات فنی

ظرفیت بار	دهانه / طول کلی	حداقل ارتفاع	ارتفاع بالابری	H min, mm	B, mm	C, mm	D, mm	H1, mm	H2, mm	K, mm	Sk, mm
1	3 / 4.2 ... 25.5 / 27.9	1.0 ... 3.5	6 ... 42	890 ... 1000	110 ... 300	33; 42	Ø120; Ø175	550 ... 1150	140; 200	1400 ... 4000	387; 503
2	3 / 4.2 ... 25.5 / 27.9	1.0 ... 3.5	5.5 ... 39	1070 ... 1220	130 ... 300	42	Ø175	600 ... 1250	200	1400 ... 4000	503
3.2	3 / 4.2 ... 25.5 / 27.9	1.0 ... 3.5	5.5 ... 38	1140 ... 1290	130 ... 300	30; 42	Ø175; Ø210	600 ... 1450	200; 230	1400 ... 4000	503; 563
5	3 / 4.2 ... 25.5 / 27.9	1.0 ... 3.5	4.5 ... 35	1390 ... 1630	130 ... 300	30; 42	Ø175; Ø210	600 ... 1650	200; 230	1400 ... 4000	503; 563
6.3	3 / 4.2 ... 25.5 / 27.9	1.0 ... 3.5	6 ... 12.5	1095 ... 1170	130 ... 300	30; 42	Ø175; Ø210	650 ... 1700	200; 230	1400 ... 4000	503; 563
8	3 / 4.2 ... 24 / 26.4	1.0 ... 3.5	8 ... 35	1650	150 ... 300	30; 35	Ø210; Ø250	700 ... 2000	230; 275	1450 ... 4200	563; 680
10	3 / 4.2 ... 24 / 26.4	1.0 ... 3.5	5.5 ... 11.5	1500	150 ... 300	30; 35	Ø210; Ø250	750 ... 2100	230; 275	1450 ... 4200	563; 680
12.5	3 / 4.2 ... 22 / 24.4	1.0 ... 3.5	8.5 ... 17.5	1650	150 ... 300	35	Ø250	800 ... 2200	275	1600 ... 4200	680
16	3 / 4.2 ... 19.5 / 21.9	1.0 ... 3.0	8.5 ... 17.5	1650	150 ... 300	35	Ø250	900 ... 1850	275	1600 ... 3700	680

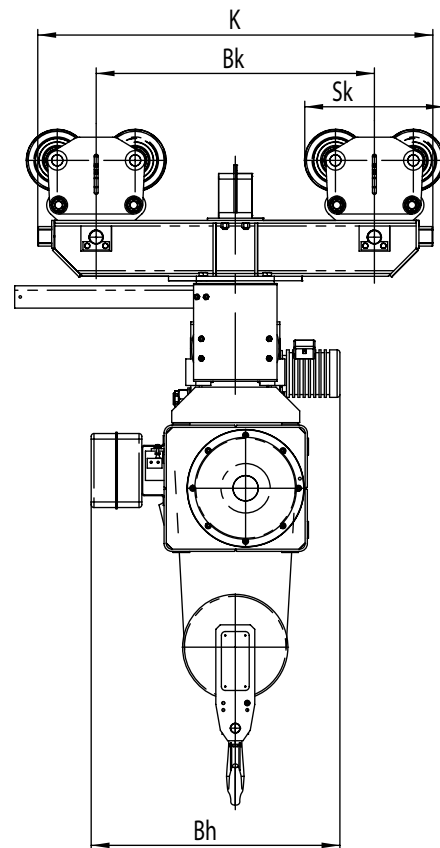
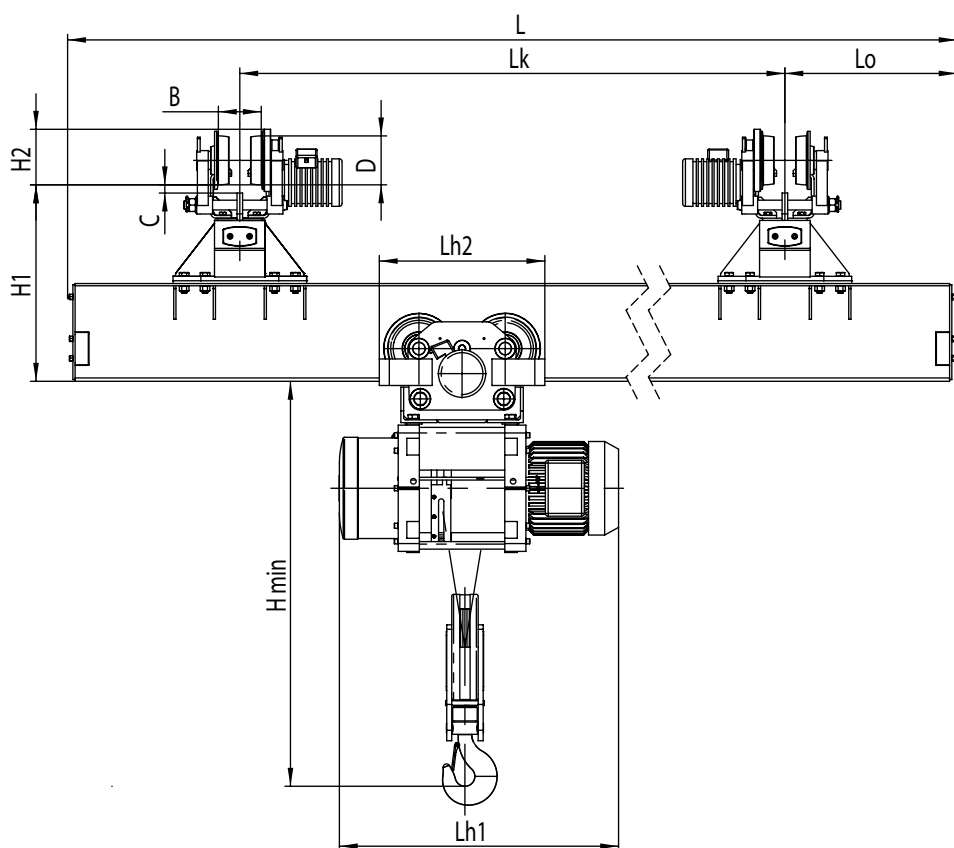
جرثقیل های دروازه ای تک پل



جرثقیل های سقفی تک پل



جرثقیل های سقفی تک پل دستگاههای مخصوص جابجایی بارها در فضای سالنهای صنعتی می باشند. کنترل دستگاه توسط تابلوی آویز یا کنترل از راه دور (ریموت کنترل) می باشد. این نوع جرثقیل ها مخصوص رژیم کاری عادی می باشد (گروه کاری K₃-K₆ بر اساس استاندارد ۸۶-۱۶۵۷۰-БДС)، در دمای محیط کاری از ۲۵ درجه سانتیگراد زیر صفر تا ۴۰ درجه سانتیگراد بالای صفر و رطوبت نسبی هوا کمتر از ۸۰% در گرمای ۲۰ درجه سانتیگراد (±۵ درجه سانتیگراد). ساختار جرثقیل مطابق با استاندارد DIN۱۵۰۱۸ می باشد. این نوع جرثقیل ها مخصوص کار در محیط کاری عادی یا محیط شیمیایی خطرناک هستند. در صورت خواست خاص مشتری ممکن است جرثقیلی با دهانه Lk و ارتفاع بالابری H مختلف ساخته شود که در جدول نیست.





شرکت

مشتریان، همکاران و دوستان محترم،
توسط این کاتالوگ می توانید اطلاعات مفیدی در مورد محصولات با کیفیت بالای یکی از برجسته ترین شرکتهای فعال در زمینه تولید
بالابره های برقی در جهان دریافت کنید.
شرکت "بالکانسکو اِخو" دارای سه کارخانه مستقل می باشد با کل مساحت سالنهای تولیدی بیش از ۲۰۰۰۰ متر مربع، با بیش از ۶۰۰
دستگاه ماشین آلات فلزکاری و بیش از ۵۵۰ مهندس و متخصص بسیار مجرب. بنابراین فعالیت تولیدی شرکت ما مستقل از شرکت های
مقاطع کار فرعی می باشد.
فعالیت شرکت "بالکانسکو اِخو" در در زمینه طراحی و ساخت و نصب و سرویس محصولات ذیل می باشد:
- بالابره های سیم یکسلی سری T و سری MT با ظرفیت بارگیری تا ۵۰ تن و ارتفاع بالابری تا ۱۲۰ متر. از مزیت های اصلی این نوع
بالابره ها قابلیت اطمینان بالا و طول عمر آنها می باشد؛
- بالابره های برقی زنجیری با ظرفیت بارگیری از ۰/۱۲۵ تا ۲ تن؛
- جرثقیل های سقفی تک پل و دو پل با ظرفیت بارگیری تا ۱۰۰ تن؛
- جرثقیل های بازویی با ظرفیت بارگیری از ۱ تا ۱۰ تن و طول بازو ۱۰ متر؛
- الکتروموتورهای القایی مخروطی تک سرعته و دو سرعته با ترمز داخلی و حفاظت حرارتی از ۰/۱۲ تا ۳۰ کیلووات؛
- الکتروموتورهای القایی استوانه ای تک فاز و سه فاز از ۰/۵۵ تا ۳۷ کیلووات؛
- گیربکسهای بالابره ها؛
- دستگاه های محدود کننده بار برای تمام انواع جرثقیل ها و بالابره ها؛
- تمامی قطعات و تجهیزات مربوط به جرثقیلها، بالابره ها و الکتروموتورها.
تمام محصولات شرکت "بالکانسکو اِخو" ایمن و ضد انفجاری می باشد و می توانند در مناطق مختلف آب و هوایی و در محیط شیمیایی
خطرناک کار کنند.
شرکت "بالکانسکو اِخو" دارای گواهی نامه ISO ۹۰۰۱:۲۰۰۸ صادر شده توسط TÜV Rheinland می باشد.
محصولات شرکت مطابق با استانداردهای رایج در کشورهای که در آن مورد استفاده قرار می گیرد است و دارای گواهی نامه های
مربوطه می باشد.
تا اواخر سال ۲۰۱۰ شرکت "بالکانسکو اِخو" بیش از ۲۰۰۰۰ دستگاه بالابره برقی ساخته شده و فروخته از جمله بیش از ۵۰۰۰ دستگاه
بالابره برقی ضد انفجاری، بیش از ۶۰۰ دستگاه جرثقیل و بیش از ۵۰۰۰۰ دستگاه الکتروموتور.
محصولات شرکت "بالکانسکو اِخو" به کشورهای خارجی مختلف صادر می شود از جمله روسیه، قزاقستان، بلاروس، اوکراین، چک،
اسلواکی، ترکیه، ایران و غیره و معروف به کیفیت بالای خود می باشد. در تمام جهان تنها محصولات شرکت ما گارانتی ۳۶ ماه دارد.
ما امیدواریم که این کاتالوگ محصولات شرکت "بالکانسکو اِخو" مورد توجه شما قرار گیرد.
شرکت "بالکانسکو اِخو" یک راه حل مناسب برای نیازهای خاص شما دارد.
تلفن های تماس با ما: +۳۵۹۶۷۳۰۲۲۲۰؛ +۳۵۹۸۸۵۰۰۰۰۵۵۵ و +۳۵۹۸۸۸۲۲۳۳۴۴ و ایمیل شرکت جهت تماس با ما: balkanskoeho@abv.bg

انواع جرثقیل

شرکت "بالکانسکو اِخو" انواع مختلف جرثقیلهای سقفی، دروازه ای و بازویی با ظرفیت بارگیری از ۰/۵ تا ۵۰ تن تولید می کند. شرکت
"بالکانسکو اِخو" جایگاه خوبی در بازار بلغارستان، اتحادیه اروپا و روسیه دارد. ظرفیت تولید آن ۲۰ دستگاه جرثقیل در ماه می باشد.
"بالکانسکو اِخو" تنها شرکت بلغاری تولید کننده جرثقیلهای ضد انفجاری است که دارای گواهینامه برای کار در فدراسیون روسیه می
باشد.

گواہینامه ها

BALKANSKO ECHO



Certificate

Standard: **ISO 9001:2008**

Certificate Regstr. No. 75 100 40487

TÜV Rheinland InterCert Kft. certifies:

Certificate Holder: **BALKANSKO EHO EOOD**
BG – 5460 village of Kravenik
Sevlievo municipality, Gabrovo region
Bulgaria
Including production sites according to annex

Scope: **Design, production and sales of material handling equipment – electric hoists, crane components, induction motors, bridge and cantilever cranes and other unique material handling structures, also in explosion-proof modification.**

An audit was performed. Proof has been furnished that the requirements according to ISO 9001:2008 are fulfilled.

Validity: The certificate is valid from **2010.11.19** until **2013.11.07**
First certification: 2007

Sofia, 2010.11.19

Authorized certification body
TÜV Rheinland InterCert Kft.
81103 Budapest, Váci út 46/b.
Certification branch office in Bulgaria
TÜV Rheinland Bulgaria EOOD
800 1000 Sofia, 54 Trakia Str.

IAF
TÜV 2609-06-06

TÜVRheinland®
Precisely Right.

**РОССИЙСКАЯ ФЕДЕРАЦИЯ
СЕРТИФИКАТ СООТВЕТСТВИЯ**
(обязательное соответствие)

№ С-ВГ.АРЖВ.В.06135 TP 1836E75

ЗАЯВИТЕЛЬ: "Балканско Ехо", ЕООД
Адрес: С. Крявеник, общ. Севлиево, обл. Габрово, България.

ИЗГОТВИТЕЛЯ: "Балканско Ехо", ЕООД.
Адрес: С. Крявеник, общ. Севлиево, обл. Габрово, България.

ОБЪЕКТ ПО СЕРТИФИКАЦИИ: Производство с ограниченной ответственностью "СЕРКОНС" РД, 111144, г. Москва, ул. Дербенская, д. 38, стр. 34, 404 (401) 321-17 08 (e-mail: info@serkon.com OFFICE: 84774627866). Акт о вводе в действие № РОСС RU.001.11.АВ83 от 09.08.2010. Федеральное агентство по техническому регулированию и метрологии.

ИЗЪЯВИТЕЛЯТЪТ, ЧТО: Краны мостовые общего назначения, ПРОДУКЦИЯ (грузоподъемность до 100,0 т с длиной пролета до 50,0 м, из модификации, комплектующие узлы, приборы безопасности и запасные части. Серийный выпуск.

соответствует требованиям «О безопасности машин и оборудования» ТЕХНИЧЕСКОГО РЕГЛАМЕНТА (Постановление Правительства Российской Федерации от 15 сентября 2009 г. № 753), ГОСТ 27544-88.

ИДЕНТИФИКАЦИОННЫЕ КОДЫ: код ОК 002 (ГОСТ) 31 5100 код ЕЭКТС код ТН ВЭД России 8426 11 000 0

ПРОВЕДЕННЫЕ ИССЛЕДОВАНИЯ: Протокол сертификационных испытаний № 439-02/14 от (испытанию в объеме) 14.02.2013 г. Исследовательская лаборатория ООО "УЭС-Калининград", рег. № РОСС RU.0001.21.AB65 от 13.07.2011, адрес: 236039, Россия, Калининградская область, г. Калининград, ул. Новый Восток, 22, к. 13.

ПРЕСТАВЛЯЕМЫЕ ДОКУМЕНТЫ: Схема сертификации: Зс.

СРОК ДЕЙСТВИЯ СЕРТИФИКАТА СООТВЕТСТВИЯ с 14.02.2013 по 13.02.2018

Руководитель (или сотрудник руководящего органа) от сертификационного центра: И.Л. Еванков
Заступник (или сотрудник): К.П. Чуванков

ФЕДЕРАЛЬНАЯ СЛУЖБА
ПО ЭКОЛОГИЧЕСКОМУ, ТЕХНОЛОГИЧЕСКОМУ И АТОМНОМУ НАДЗОРУ

РАЗРЕШЕНИЕ № РРС 00-39228

На применение:
Оборудование (технологическое устройство, материал):
Краны мостовые общего назначения, грузоподъемностью до 100 т, с пролетом до 50 м.

Код ОКП (ТН ВЭД): 31 5100 (8426 11 000 0).

Изготовитель (поставщик): Фирма "БАЛКАНСКО ЕХО" ЕООД (Республика Болгария).

Основание выдачи разрешения: Техническая документация, заключение экспертизы промышленной безопасности АНО СП "АКАДЕММАШ" от № 94/05-10 от 28.05.2010 г., сертификат соответствия ООО "СЕРКОНС" № РОСС ВГ.АВ28.В05173 от 28.04.2010 г.

Условий применения:
1. Соблюдение требований "Правил устройства и безопасной эксплуатации грузоподъемных кранов" (ПБ 10-382-00).
2. Разрешено применение кранов мостовых с температурой окружающей среды не ниже минус 20°С.
3. Выполнение мероприятий, изложенных в заключении экспертизы промышленной безопасности АНО СП "АКАДЕММАШ" № 94/05-10 от 28.05.2010 г.

Срок действия разрешения до 15.07.2015

Дата выдачи 15.07.2010

Заместитель руководителя И.А. Филатов

11 023354

BALKANSKO ECHO



بلغارستان

تولید بالابرهای برقی، موتورهای
الکتریکی، جرثقیلها و قطعات و
تجهیزات جرثقیل



کاتالوگ
انواع جرثقیل

www.balkanskoecho.com