

شرکت "بالکانسکو اِخو"

بلغارستان

کراونیک، کد پستی 5460

شهرستان سولینوو، استان گابروو

شماره تلفن: +359 67302220

فاکس: +359 67302375

پست الکترونیکی: balkanskoeho@abv.bg



www.balkanskoecho.com

محصولات:

بالابره‌های سیم بکسلی برقی - سری T

بالابره‌های سیم بکسلی برقی سری T معروفترین و پرفروشترین بالابره‌های برقی در جهان می باشند. تاکنون بیشتر از ۱۸۰۰۰۰۰۰ دستگاه ساخته شده که در بیشتر از ۴۰ کشور فروخته شده اند. مزیت های اصلی آنها قابلیت اطمینان بالا، طول عمر و سرویس آسان آنها می باشند.

بالابره‌های سیم بکسلی برقی - سری MT

بالابره‌های سیم بکسلی برقی سری MT بر اساس راه حل های فنی اصلی که از آن در ساخت سری T استفاده شده طراحی و ساخته شده اند. با حفظ مشخصات فنی اصلی و استفاده از ساخت جدید بدنه دستگاه، سیم بکسلی و قلاب های جدید و غیره، ما به مشتری های خود یک سری بالابره‌های برقی پیشنهاد می کنیم که دارای ظرفیت بار بیشتر و سرعت بالابری و سرعت حرکت بیشتر می باشند. بنابراین بهره برداری از محصولات ما موثرتر می باشد.

بالابره‌های سیم بکسلی برقی ضد انفجاری - سری BT

بالابره‌های سیم بکسلی برقی سری BT بر اساس راه حل های فنی اصلی که از آن در ساخت سری T استفاده شده طراحی و ساخته شده اند. با حفظ مشخصات فنی اصلی سری T بالابره‌های برقی ضد انفجاری سری BT مخصوص کار در محیط قابل انفجار می باشد. تجهیزات برقی آن یعنی الکتروموتورها، تابلوی برق، تابلوی کنترل، سویچ ها و غیره ضد انفجاری می باشد و دارای علامت (Ex)dIIBT5 یا (Ex)dIICT5 می باشد.

بالابره‌های سیم بکسلی برقی ضد انفجاری - سری BMT

بالابره‌های سیم بکسلی برقی سری BMT بر اساس راه حل های فنی اصلی که از آن در ساخت سری BT و سری MT استفاده شده طراحی و ساخته شده اند. با حفظ مشخصات فنی اصلی سری MT و استفاده از راه حل های فنی ضد انفجاری سری BT، ما به مشتری های خود یک سری بالابره‌های برقی پیشنهاد می کنیم که دارای ظرفیت بار بیشتر و سرعت بالابری و سرعت حرکت بیشتر می باشند. بنابراین بهره برداری از محصولات ما موثرتر می باشد. تجهیزات الکتریکی این دو سری بالابره‌های سیم بکسلی برقی شبیه هم می باشد و بنابراین این سیستم ضد انفجاری آنها و علامتش شبیه همند: (Ex) d IIB T5 و (Ex) d IIC T5.

الکتروموتورهای القایی

- ۱) الکتروموتورهای القایی با ترمزهای داخلی، مخصوص بالابره‌های برقی سیم بکسلی و زنجیری - از ۰/۷۵ تا ۳۰ کیلووات. ممکن است ضد انفجاری هم باشد.
- ۲) الکتروموتورهای القایی با ترمزهای داخلی، مخصوص بالابره‌های برقی سیم بکسلی و زنجیری - از ۰/۱۲ تا ۳ کیلووات. ممکن است ضد انفجاری هم باشد.
- ۳) الکتروموتورهای القایی بدون ترمزهای داخلی، IMB14، IMB35، IMB3، IMB5، از ۰/۵۵ تا ۳۷ کیلووات.

جرتقیل ها

- ۱) جرتقیل های سقفی تک پل - ظرفیت بارگیری از ۱ تا ۱۶ تن، دهانه از ۳ متر تا ۲۵ متر.
- ۲) جرتقیل های دروازه ای تک پل - ظرفیت بارگیری از ۱ تا ۱۶ تن، دهانه از ۴/۵ متر تا ۲۵/۵ متر.
- ۳) جرتقیل های دروازه ای دو پل - ظرفیت بارگیری از ۵ تا ۱۰۰ تن، دهانه از ۱۰/۵ متر تا ۵۰ متر.
- ۴) جرتقیل های بازویی ستونی و دیواری - ظرفیت بارگیری از ۱ تا ۱۰ تن، طول بازو از ۳ متر تا ۱۰ متر. کنترل از راه دور (ریموت کنترل) یا از کابین. ممکن است این دستگاه ضد انفجاری هم باشد.

قطعات و تجهیزات مربوط به جرتقیلها

- ۱) انواع گیربکس مخصوص جرتقیل های دروازه ای و بالابره‌های دیگر. طیف وسیعی از دورهای خروجی و گشتاور خروجی. دارای الکتروموتورهای با ترمز داخلی مخروطی. ممکن است این دستگاه ها ضد انفجاری هم باشند.
- ۲) کنسول های جرتقیل های دروازه ای - قطر چرخ های حرکت از ۱۶۰ تا ۴۰۰ میلیمتر، ظرفیت بار چرخ ها از ۴۰۰۰ تا ۱۹۵۰۰ کیلوگرم و سرعت حرکت از ۸ تا ۳۲ متر در دقیقه می باشد. ممکن است این دستگاه ها ضد انفجاری هم باشند.
- ۳) کالسکه های کابلی مخصوص حمل کابلهای برق و کابلهای عملیاتی جرتقیل های دروازه ای. ممکن است این دستگاه ها ضد انفجاری هم باشند.



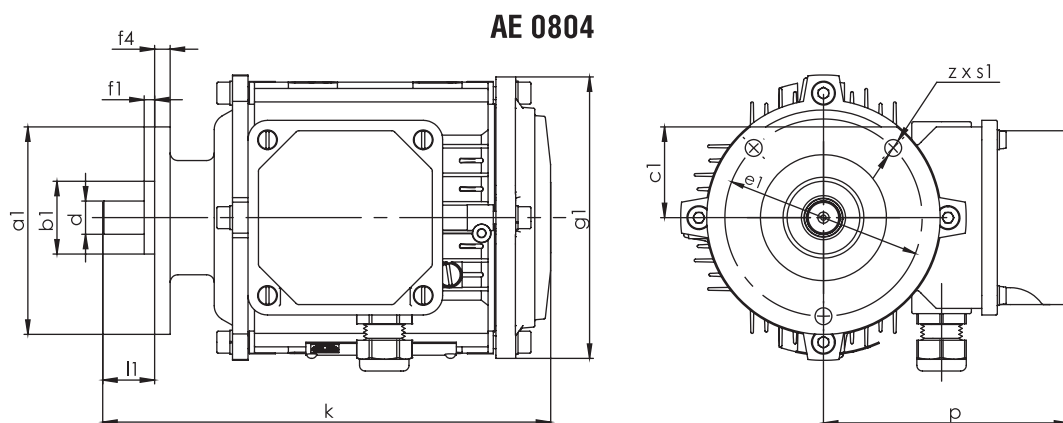
مخصوص مکانیزم های حرکت

سری AE

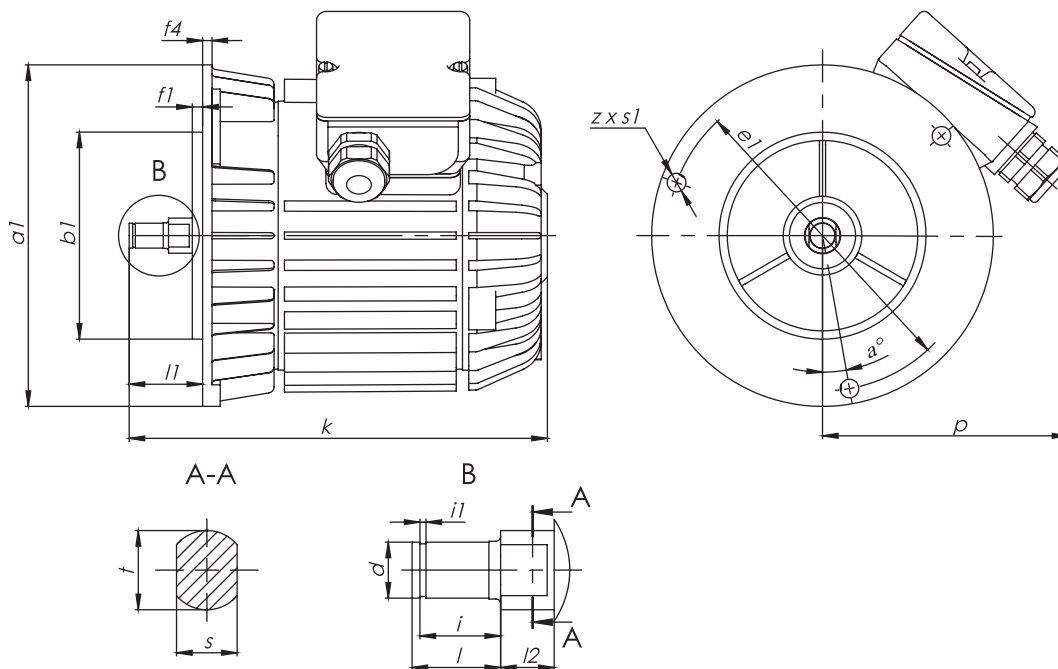
مشخصات فنی برای 380V, 50HZ

قدرت	تیپ الکتروموتور	فرکانس دور	سیکل کاری		جریان ورودی	گشتاور استارت	گشتاور توقف	وزن دستگاه
kW		min ⁻¹	%	h ⁻¹	A	Nm	Nm	kg
0.04	AE 0804-6	930	40	120	0.37	1.3	-	2.9
0.04	AE 0804-6 EM	930	40	120	0.37	1.3	0.37÷0.42	3.2
0.25	AE 1205K6A	840	40	240	1.1	5.5	-	6.7
0.37	AE 1207K6A	840	40	240	1.6	8.5	-	8.2

ابعاد کلی و ابعاد اتصالات:

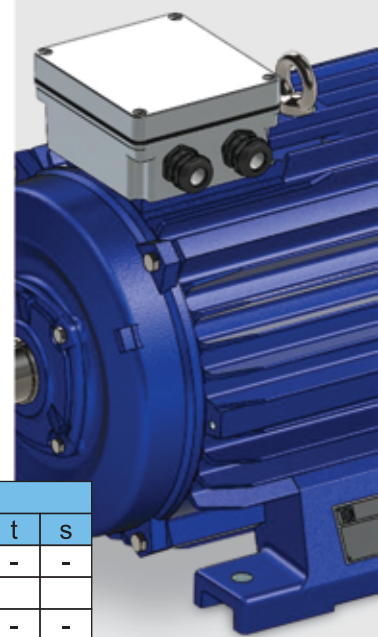


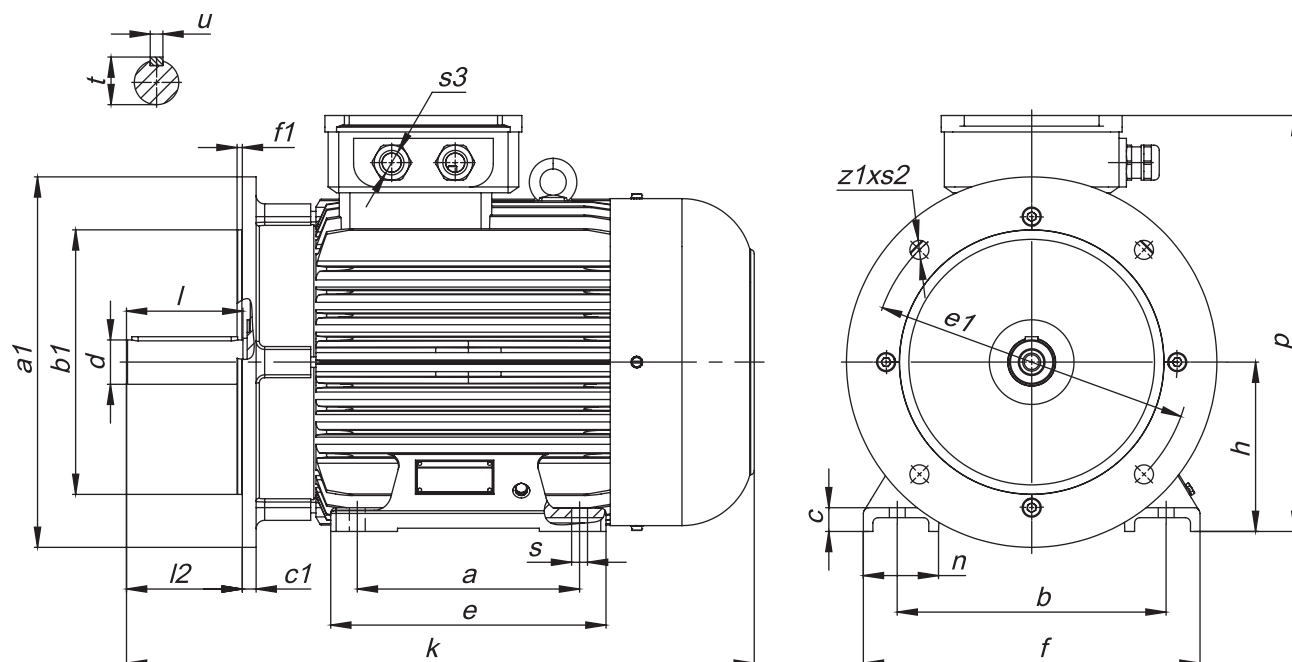
AE1205K6A; AE 1207K6A



تیپ	ابعاد دستگاه (میلیمتر)																			
	a1	b1	c1	e1	f1	f4	l1	g1	k	p	z x s1	α°	d	l	l2	i	i1	t	s	
AE 0804-6	90	28	35	76	4	6	20	110	173	94.5	3x6.5	-	12.8	-	-	-	-	-	-	-
AE 0804-6EM	90	28	35	76	4	6	20	110	207	94.5	3x6.5	-	12.8	-	-	-	-	-	-	-
AE 1205K6A	165	100	-	150	5	5	35.5	-	182	120	3x9	10	12	19	10	17.3	1.3	17	13	
AE 1207K6A	165	100	-	150	5	5	35.5	-	202	120	3x9	10	12	19	10	17.3	1.3	17	13	

الکتروموتورهای القایی سه فاز





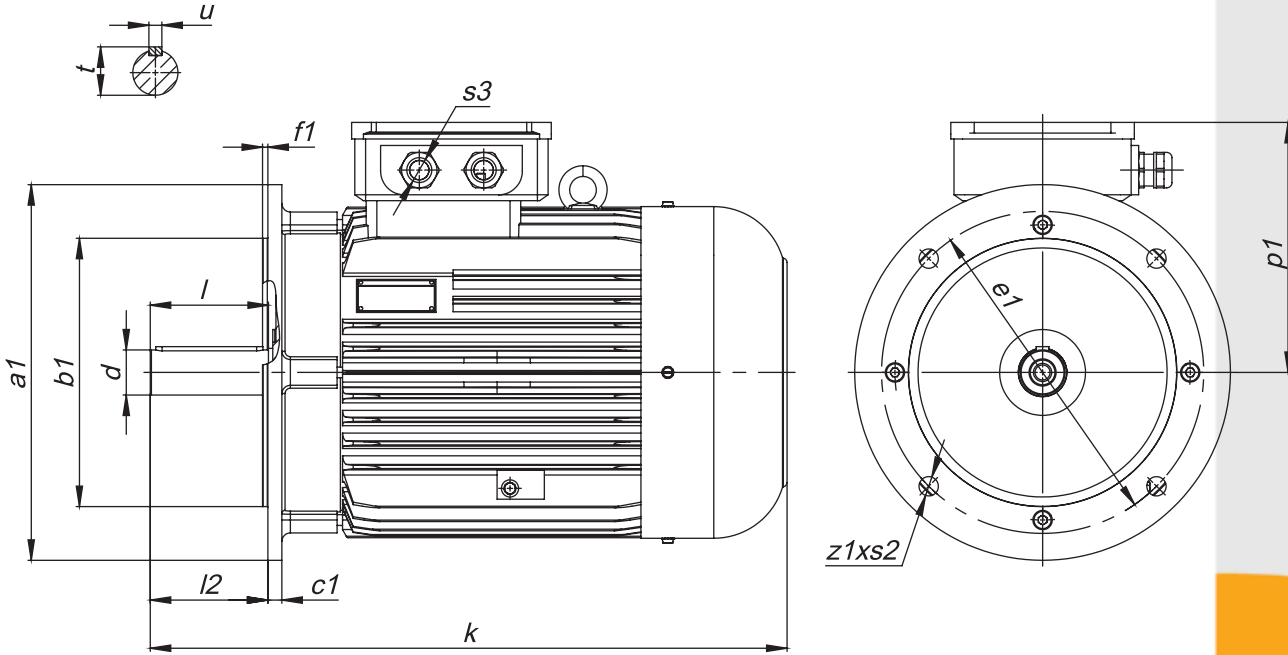
ابعاد دستگاه (میلیمتر)

نوع	DIN	a1	b1	c1	e1	f1	l2	s2	z1	a	b	c	e	f	h	n	k	p	s	s3	d	l	t	u
	IEC	P	N	LA	M	T	-	S	Z	B	A	HA	BB	AB	H	AA	L	HD	K	UB	D	E	GA	F
AD 132 Sk, S	300	230	12	265	4	80	14	4	140	216	19.5	180	260	132	57	448	325	12	Pg21	38	80	41	10	
AD 132M,ML,MLL	300	230	12	265	4	80	14	4	178	216	19.5	218	260	132	57	486	325	12	Pg21	38	80	41	10	
AD 160 MK, M	350	250	13	300	5	110	18	4	210	254	22	260	318	160	71	594	395	15	Pg21	42	110	45	12	
AD 160 L, LL	350	250	13	300	5	110	18	4	254	254	22	303	318	160	71	638	395	15	Pg21	42	110	45	12	
MOM 200 LM,L	400	300	20	350	5	110	19	4	305	318	32	355	398	200	80	767	460	19	Pg29	55	110	59	16	
AM 132 S	300	230	15	265	4	80	15	4	140	216	22	174	274	132	56	445	306	12	Pg16	38	80	41	10	
AM 132MK,M	300	230	15	265	4	80	15	4	178	216	22	212	274	132	56	483	306	12	Pg16	38	80	41	10	
AM 160 Mk, M	350	250	15	300	5	110	19	4	210	254	25	262	316	160	60	595	357	15	Pg21	42	110	45	12	
AM 160 L	350	250	15	300	5	110	19	4	254	254	25	308	316	160	60	640	357	15	Pg21	42	110	45	12	
MO 160 S-2	350	250	18	300	5	110	19	4	178	254	24	218	315	160	60	624	430	15	Pg29	42	110	45	12	
MO 160 S-4,6,8	350	250	18	300	5	110	19	4	178	254	24	218	315	160	60	624	430	15	Pg29	48	110	51.5	12	
MO 160 M-2	350	250	18	300	5	110	19	4	210	254	24	250	315	160	60	667	430	15	Pg29	42	110	45	14	
MO 160 M-4,6,8	350	250	18	300	5	110	19	4	210	254	24	250	315	160	60	667	430	15	Pg29	48	110	51.5	12	
MO 180 S-2	400	300	18	350	5	110	19	4	203	279	34	264	360	180	80	675	435	15	Pg29	48	110	51.5	14	
MO 180 S-4	400	300	18	350	5	110	19	4	203	279	34	264	360	180	80	675	435	15	Pg29	55	110	59	16	
MO 180 M-2	400	300	18	350	5	110	19	4	241	279	34	302	360	180	80	735	435	15	Pg29	48	110	51.5	14	
MO 180 M-4,6,8	400	300	18	350	5	110	19	4	241	279	34	302	360	180	80	735	435	15	Pg29	55	110	59	16	

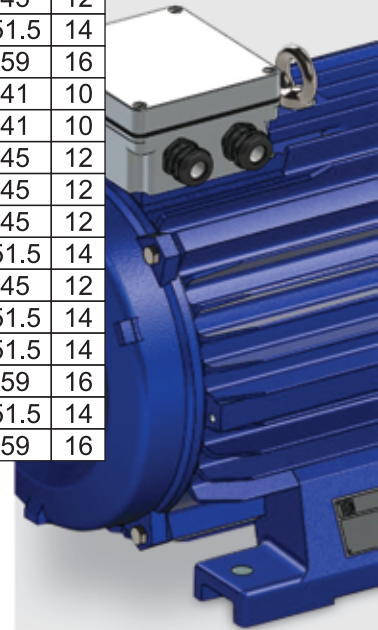


نوع IM B5

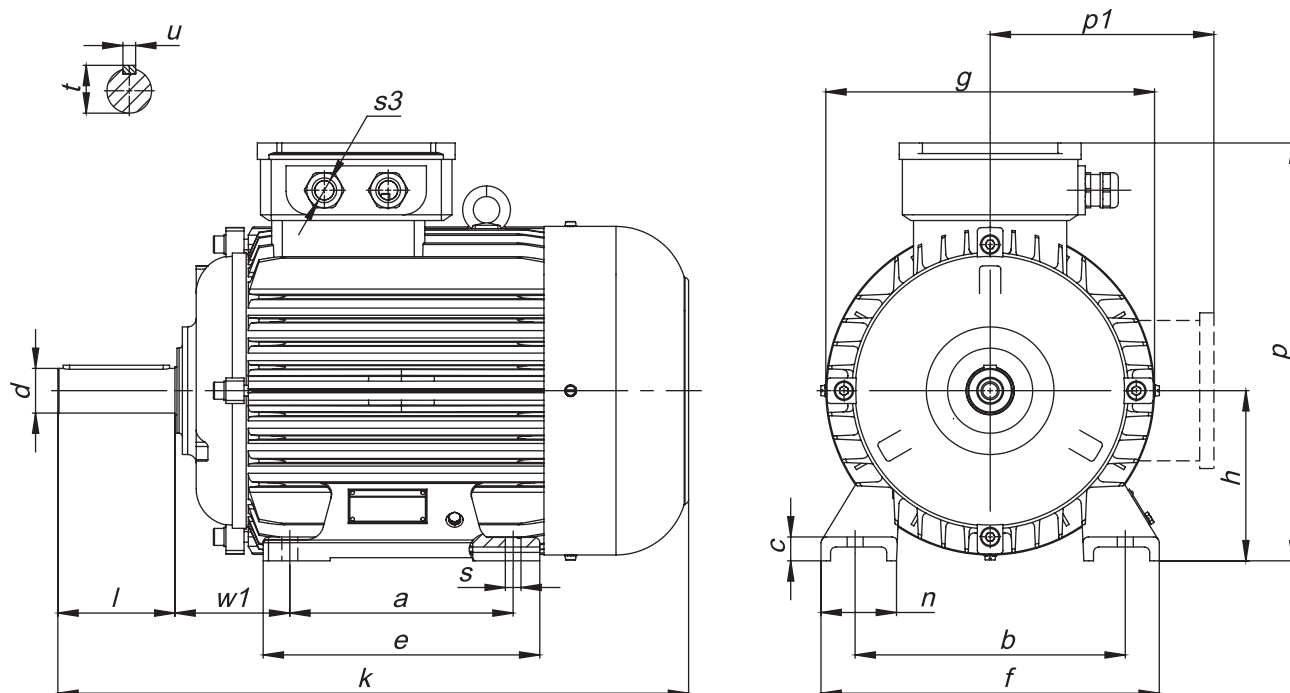
الکتروموتورهای القایی سه فاز



نوع	ابعاد دستگاه (میلیمتر)															
	DIN IEC	a1 P	b1 N	c1 LA	e1 M	f1 T	l2 -	s2 S	z1 Z	k L	p1 AD	s3 UB	d D	l E	t GA	u F
AD 132 Sk, S	300	230	12	265	4	80	14	4	448	193	Pg21	38	80	41	10	
AD 132 ,ML,MLL	300	230	12	265	4	80	14	4	486	193	Pg21	38	80	41	10	
AD 160 MK, M	350	250	13	300	5	110	18	4	594	235	Pg21	42	110	45	12	
AD 160 L, LL	350	250	13	300	5	110	18	4	638	235	Pg21	42	110	45	12	
MOM 180 M, L	350	250	18	300	5	110	19	4	680	233	Pg29	48	110	51.5	14	
MOM 200 LM,L	400	300	20	350	5	110	19	4	767	260	Pg29	55	110	59	16	
AM 132 S	300	230	15	265	4	80	15	4	445	174	Pg16	38	80	41	10	
AM 132 ,MK,M	300	230	15	265	4	80	15	4	483	174	Pg16	38	80	41	10	
AM 160 MK, M	350	250	15	300	5	110	19	4	595	197	Pg21	42	110	45	12	
AM 160 L	350	250	15	300	5	110	19	4	640	197	Pg21	42	110	45	12	
MO 160 S-2	350	250	18	300	5	110	19	4	624	235	Pg29	42	110	45	12	
MO 160 S-4,6,8	350	250	18	300	5	110	19	4	624	235	Pg29	48	110	51.5	14	
MO 160 M-2	350	250	18	300	5	110	19	4	667	235	Pg29	42	110	45	12	
MO 160 M-4,6,8	350	250	18	300	5	110	19	4	667	235	Pg29	48	110	51.5	14	
MO 180 S-2	400	300	18	350	5	110	19	4	675	235	Pg29	48	110	51.5	14	
MO 180 S-4	400	300	18	350	5	110	19	4	675	235	Pg29	55	110	59	16	
MO 180 M-2	400	300	18	350	5	110	19	4	735	235	Pg29	48	110	51.5	14	
MO 180 M-4,6,8	400	300	18	350	5	110	19	4	735	235	Pg29	55	110	59	16	



نوع IM B3



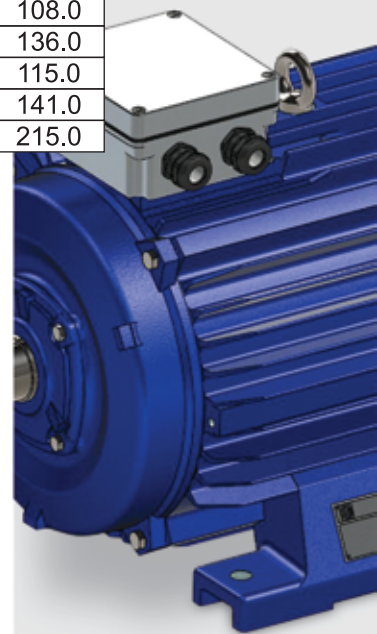
تیب	ابعاد دستگاه (میلیمتر)																		
	DIN IEC	a B	b A	c HA	e BB	f AB	g AC	h H	k L	n AA	p HD	p1 AD	s K	s3 UB	w1 C	d D	l E	t GA	u F
AD 132 Sk,S	140	216	19.5	180	260	258	132	448	57	325	-	12	Pg21	89	38	80	41	10	10
AD 132 M,ML,MLL	178	216	19.5	218	260	258	132	486	57	325	-	12	Pg21	89	38	80	41	10	10
AD 160 MK, M	210	254	22	260	318	310	160	594	71	395	-	15	Pg21	108	42	110	45	12	12
AD 160 L, LL	254	254	22	303	318	310	160	638	71	395	-	15	Pg21	108	42	110	45	12	12
MOM 180 M	241	279	30	300	350	333	180	680	70	408	-	15	Pg29	121	48	110	51.5	14	14
MOM 180 L	279	279	30	340	350	333	180	680	70	408	-	15	Pg29	121	48	110	51.5	14	14
MOM 200 LM, L,LL	305	318	32	355	398	388	200	767	80	460	-	19	Pg29	133	55	110	59	16	16
AM 132 S	140	216	22	174	274	272	132	445	56	306	-	12	Pg16	89	38	80	41	10	10
AM 132 MK,M	178	216	22	212	274	272	132	483	56	306	-	12	Pg16	89	38	80	41	10	10
AM 160 MK, M	210	254	25	262	316	312	160	595	60	357	-	15	Pg21	108	42	110	45	12	12
AM 160 L	254	254	25	308	316	312	160	640	60	357	-	15	Pg21	108	42	110	45	12	12
AOP 160 LM	210	254	25	260	316	312	160	595	60	315	221	15	Pg21	108	42	110	45	12	12
MO 160 S-2	178	254	24	218	315	358	160	624	60	430	-	15	Pg36	108	42	110	45	12	12
MO 160 S-4,6,8	178	254	24	218	315	358	160	624	60	430	-	15	Pg36	108	48	110	51.5	14	14
MO 160 M-2	210	254	24	250	315	358	160	667	60	430	-	15	Pg36	108	42	110	45	12	12
MO 160 M-4,6,8	210	254	24	250	315	358	160	667	60	430	-	15	Pg36	108	48	110	51.5	14	14
MO 180 S-2	203	279	34	264	360	400	180	675	80	435	-	15	Pg29	121	48	110	51.5	14	14
MO 180S-4	203	279	34	264	360	400	180	675	80	435	-	15	Pg29	121	55	110	59	16	16
MO 180 M-2	241	279	34	302	360	400	180	735	80	435	-	15	Pg29	121	48	110	51.5	14	14
MO 180 M-4,6,8	241	279	34	302	360	400	180	735	80	435	-	15	Pg29	121	55	110	59	16	16



الکتروموتورهای القایی سه فاز تک سرعته

الکتروموتورهای القایی سه فاز

سری های AM, MO, AOP		مشخصات فنی برای 380V, 50HZ								وزن دستگاه
		مشخصات نامی				مشخصات استارت				
قدرت		تیپ الکتروموتور	فرکانس دور	جریان نامی	بازده تبدیل انرژی	ضریب قدرت	$I_{triggering} / I_n$	$M_{triggering} / M_n$	M_{max} / M_n	kg
kW	HP		min ⁻¹	A	%	cosφ	-	-	-	
3000 min⁻¹										
15.0	20.0	MO 160 S-2	2925	28.4	88.0	0.91	6.5	1.7	2.4	114.0
18.5	25.0	MO 160 M-2	2925	34.4	88.5	0.92	7.4	1.8	2.2	126.0
22.0	30.0	MO 180 S-2	2925	41.9	88.5	0.90	7.5	2.4	2.0	178.0
30.0	40.0	MO 180 M-2	2930	56.4	90.5	0.89	7.5	2.6	2.2	207.0
1500 min⁻¹										
15.0	20.0	AOP 160 LM-4	1450	30.2	88.0	0.85	7.2	2.6	2.2	123.0
15.0	20.0	MO 160 S-4	1450	28.9	88.5	0.89	6.3	1.7	2.4	114.0
18.5	25.0	MO 160 M-4	1450	35.2	89.5	0.89	7.0	1.8	2.2	132.0
22.0	30.0	MO 180 S-4	1470	41.6	90.0	0.89	6.5	1.7	2.2	185.0
30.0	40.0	MO 180 M-4	1470	57.4	91.0	0.87	7.0	1.8	1.9	214.0
1000 min⁻¹										
3.0	4.0	AM 132 S-6	960	7.1	82.0	0.76	5.5	2.1	2.4	56.0
4.0	5.5	AM 132 MK-6	960	9.0	84.0	0.77	6.5	2.2	2.6	66.0
5.5	7.5	AM 132 M-6	960	11.9	86.0	0.78	6.5	2.4	2.9	76.0
7.5	10.0	AM 160 M-6	970	15.8	87.0	0.79	7.5	2.4	3.0	106.0
11.0	15.0	AM 160 L-6	970	22.0	89.0	0.81	7.5	2.5	3.0	135.0
11.0	15.0	MO 160 S-6	965	22.5	86.0	0.86	5.5	1.5	2.2	116.0
15.0	20.0	MO 160 M-6	965	29.9	87.5	0.87	6.0	1.6	2.0	142.0
18.5	25.0	MO 180 M-6	975	36.6	88.0	0.87	6.0	1.8	2.0	207.0
750 min⁻¹										
2.2	3.0	AM 132 S-8	715	5.7	79.0	0.70	4.5	1.7	2.0	56.0
3.0	4.0	AM 132 M-8	715	7.7	80.0	0.70	4.5	1.8	2.4	67.0
4.0	5.5	AM 160 MK-8	725	9.7	84.0	0.71	5.5	1.7	2.2	95.0
5.5	7.5	AM 160 M-8	725	13.1	85.0	0.71	5.5	2.0	2.3	108.0
7.5	10.0	AM 160 L-8	725	17.7	86.0	0.71	5.8	2.1	2.5	136.0
7.5	10.0	MO 160 S-8	725	17.6	86.0	0.75	5.8	1.7	2.2	115.0
11.0	15.0	MO 160 M-8	725	25.2	87.0	0.76	5.8	1.5	2.2	141.0
15.0	20.0	MO 180 M-8	725	31.9	87.0	0.82	6.0	1.6	1.7	215.0



الکتروموتورهای القایی سه فاز تک سرعته

سری های AD و MOM		مشخصات فنی برای 380V, 50HZ								وزن دستگاه
		مشخصات نامی				مشخصات استارت				
قدرت		تیپ الکتروموتور	فرکانس دور	جریان نامی	بازده تبدیل انرژی	ضریب قدرت	$I_{triggering} / I_n$	$M_{triggering} / M_n$	M_{max} / M_n	kg
kW	HP		min ⁻¹	A	%	cosφ	-	-	-	
3000 min⁻¹										
5.5	7.5	AD 132 SK-2	2910	10.8	82.0	0.89	7.0	2.7	2.7	56.0
7.5	10.0	AD 132 S-2	2910	14.5	83.5	0.89	7.5	2.8	2.9	61.0
9.2	12.5	AD 132 ML-2	2910	17.3	86.0	0.89	7.5	3.0	2.9	70.0
11.0	15.0	AD 132 MLL-2	2910	20.7	87.0	0.88	7.6	3.0	2.9	75.0
11.0	15.0	AD 160 MK-2	2920	20.2	86.5	0.91	7.0	3.0	2.7	94.0
15.0	20.0	AD 160 M-2	2920	26.8	88.0	0.92	7.0	2.9	2.9	115.0
18.5	25.0	AD 160 L-2	2920	32.3	89.0	0.93	7.5	2.9	2.8	130.0
22.0	30.0	AD 160LL-2	2920	39.1	88.0	0.92	8.0	3.0	2.8	135.0
22.0	30.0	MOM 180 M-2	2925	39.2	90.0	0.90	6.5	2.4	2.2	155.0
30.0	40.0	MOM 200 LM-2	2930	53.3	91.0	0.89	7.0	2.6	2.3	227.0
37.0	50.0	MOM 200 L-2	2940	65.4	90.5	0.90	7.5	2.5	2.2	243.0
1500 min⁻¹										
5.5	7.5	AD 132 S-4	1450	10.9	85.5	0.85	7.0	2.6	2.6	61.0
7.5	10.0	AD 132 M-4	1450	14.2	86.0	0.85	6.5	2.6	2.6	73.0
9.2	12.5	AD 132 ML-4	1440	18.1	86.0	0.85	7.0	2.6	2.5	76.0
11.0	15.0	AD 160 M-4	1460	21.5	89.0	0.83	6.0	2.4	2.3	105.0
15.0	20.0	AD 160 L-4	1460	28.3	90.0	0.85	6.5	2.6	2.5	130.0
18.5	25.0	AD 160 LL-4	1450	35.5	89.0	0.84	7.0	2.4	2.0	132.0
18.5	25.0	MOM 180 M-4	1460	34.8	90.0	0.85	7.2	2.0	2.2	145.0
22.0	30.0	MOM 180 L-4	1460	41.1	90.0	0.86	7.2	2.1	2.3	160.0
30.0	40.0	MOM 200 L-4	1470	58.0	91.0	0.89	7.5	2.2	2.5	234.0
37.0	50.0	MOM 200 LL-4	1460	69.5	91.0	0.89	7.5	1.8	2.2	250.0
45.0	60.0	MOM 200 LLL-4	1460	82.5	91.0	0.89	6.5	1.7	2.2	302.0
1000 min⁻¹										
15.0	20.0	MOM 180 L-6	970	30.0	88.0	0.82	6.5	2.0	2.2	160.0
18.5	25.0	MOM 200 LM-6	975	34.4	89.0	0.87	7.0	1.8	2.0	227.0
22.0	30.0	MOM 200 L-6	975	40.0	90.0	0.88	7.5	2.5	3.5	244.0
750 min⁻¹										
11.0	15.0	MOM 180 L-8	725	25.5	86.5	0.72	5.5	1.9	2.2	160.0
15.0	20.0	MOM 200 L-8	725	31.0	87.5	0.80	6.0	1.8	2.0	235.0
18.5	25.0	MOM 200 LL-8	725	38.0	88.0	0.80	6.5	1.8	2.0	250.0



جدول 3

تعداد قطب ها	حالت کار مجدد کوتاه مدت S2.		سیکل کاری تناوبی منقطع S3			
	مدت سیکل (دقیقه)		مدت نسبی استارت (درصد)			
	30min	60 min	15%	25%	40%	60%
2, 4	1,20	1,10	1,45	1,30	1,10	1,07
6, 8	1,20	1,07	1,40	1,25	1,08	1,05

الکتروموتورها مجهز به یاتاقان های ساچمه‌ای تک ردیفه (مطابق با جدول 4) می باشند.

جدول 4

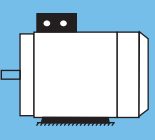
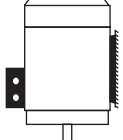
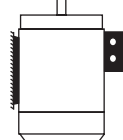
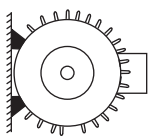
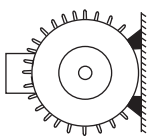
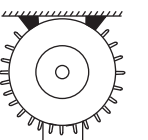
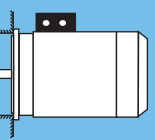
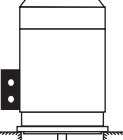
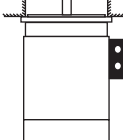
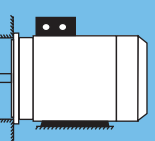
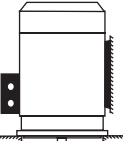
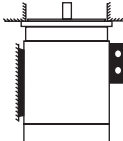
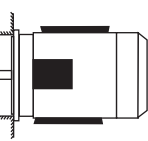
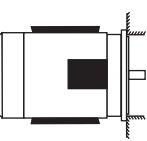
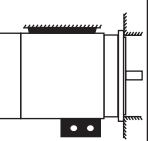
ارتفاع محور دوار (میلیمتر)	سری الکتروموتور	یاتاقان شافت جلو	یاتاقان شافت عقب
132	AD, AM	6308-2Z C3	6308-2Z C3
160	AD, AM, MO(2p=2)	6309-2Z C3	6309-2Z C3
160	MO(2p=4,6,8)	N 310	6309 C3
180	MOM	6310 C3	6309 C3
180	MO(2p=2)	6311 C3	6311 C3
180	MO(2p=4,6,8)	6312 C3	6311 C3
200	MOM	6312 C3	6311 C3

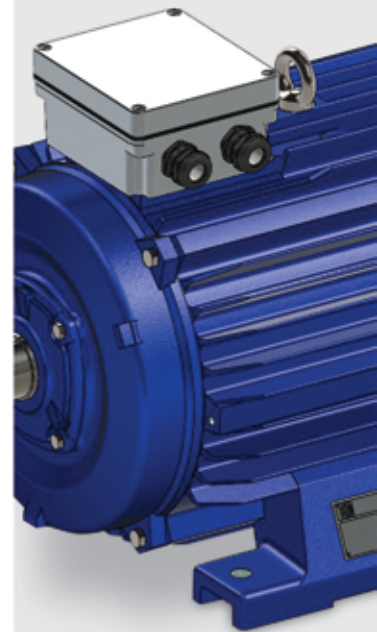
جدول 5

الکتروموتورها معمولاً مجهز به پایان استوانه ای محور بدون رزوه داخلی می باشند. بر اساس سفارش مشتریان. ممکن است پایان محور با رزوه داخلی با مخروط طبق DIN 322. شکل DS (مطابق با جدول 5) ساخته شود:	رزوه (میلیمتر)	قطر پایان محور (میلیمتر)
	M12 x 28	از 30 تا 38
	M16 x 36	از 38 تا 50
	M20 x 42	از 50 تا 85

ساخت انواع دیگر پایان محور هم ممکن است. موتورها می توانند مجهز به دو بین خروجی محور هم باشند. الکتروموتورها با اسپلین هوشمندانه تنظیم گردیدند و به اتفاق آن تحویل مشتری می شوند.

انواع ساختار و نحوه های نصب و راه اندازی مطابق با استاندارد بلغاری EN 60034-7

نوع اصلی	انواع ساختار					
IM B3 IM 1001 	IM V5 IM 1011 	IM V6 IM 1031 	IM B6 IM 1051 	IM B7 IM 1061 	IM B8 IM 1071 	
IM B5 IM 3001 	IM V1 IM 3011 	IM V3 IM 3031 				
IM B35 IM 2001 	IM V15 IM 2011 	IM V36 IM 2031 	IM 2051 	IM 2061 	IM 2071 	



- تمامی قطعات و تجهیزات مربوط به جرثقیلها، بالابرها و الکتروموتورها.
تمام محصولات شرکت "بالکانسکو اِخو" ایمن و ضد انفجاری می باشد و می توانند در مناطق مختلف آب و هوایی و در محیط شیمیایی خطرناک کار کنند.
شرکت "بالکانسکو اِخو" دارای گواهی نامه ISO 9001:2008 صادر شده توسط TÜV Rheinland می باشد.
محصولات شرکت مطابق با استانداردهای رایج در کشورهایی که در آن مورد استفاده قرار می گیرد است و دارای گواهی نامه های مربوطه می باشد.
تا اواخر سال 2010 شرکت "بالکانسکو اِخو" بیش از 20000 دستگاه بالابر برقی ساخته شده و فروخته از جمله بیش از 5000 دستگاه بالابر برقی ضد انفجاری، بیش از 600 دستگاه جرثقیل و بیش از 50000 دستگاه الکتروموتور.
محصولات شرکت "بالکانسکو اِخو" به کشورهای خارجی مختلف صادر می شود از جمله روسیه، قزاقستان، بلاروس، اوکراین، چک، اسلواکی، ترکیه، ایران و غیره و معروف به کیفیت بالای خود می باشد. در تمام جهان تنها محصولات شرکت ما گارانتی 36 ماه دارد.
ما امیدواریم که این کاتالوگ محصولات شرکت "بالکانسکو اِخو" مورد توجه شما قرار گیرد.
شرکت "بالکانسکو اِخو" یک راه حل مناسب برای نیازهای خاص شما دارد.
تلفن های تماس با ما: +359677302220؛ +359885000555 و +359888223344
ایمیل شرکت جهت تماس شما با ما: balkanskoecho@abv.bg

الکتروموتورهای القایی سه فاز

مشخصات فنی
الکتروموتورهای القایی سه فاز مطابق با استاندارد بلغاری EN 60034-6. مجهز به روتور قفس سنجابی و پروانه خنک کننده می باشند.
این نوع الکتروموتورها از منبع سه فاز با ولتاژ 380/220V با اتصال Y/Δ و فرکانس 50Hz تغذیه می شوند.
تولید الکتروموتورهایی با ولتاژهای دیگر و فرکانس 60Hz سفارشی است.
حداکثر ولتاژ الکتروموتورها 690V با اتصال سیم پیچ استاتور به Y می باشد.
اختلاف مجاز ولتاژ تغذیه $\pm 5\%$ است.
این نوع الکتروموتورها مطابق با استاندارد بلغاری EN 60034-1 مخصوص سیکل کاری طولانی (S1) در شرایط محیط ذیل می باشد:
- آب و هوای معتدل:
- رطوبت نسبی هوا: تا 80% در گرمای 25 درجه سانتیگراد:
- دما از 25 درجه سانتیگراد زیر صفر تا 40 درجه سانتیگراد بالای صفر:
- ارتفاع از سطح دریا: تا 1000 متر.
در صورت بهره برداری از دستگاه در دمای غیر فوق الذکر، باید اطلاعات جدول 1 را در نظر گرفت:

جدول 1

دمای محیط کار	40°C	45°C	50°C	60°C
قدرت دستگاه در دمای مختلف در برابر قدرت نامی آن	100%	96%	92%	80%

در صورت بهره برداری از دستگاه در ارتفاع از سطح دریا که بالای 1000 متر باشد، باید اطلاعات جدول 2 را در نظر گرفت:

جدول 2

ارتفاع از سطح دریا (متر)	1000	2000	3000	4000	5000
قدرت دستگاه در ارتفاع مختلف در برابر قدرت نامی آن	100%	95%	90%	85%	80%

در صورت اختلاف همزمان دمای محیط و ارتفاع از سطح دریا با شرایط معمولی، درصد قدرت استفاده شده با ضرب دو تا ضریب برابر است.
الکتروموتورها را می توان مخصوص بهره برداری در آب و هوای گرمسیری (کلاس T) ساخت.
الکتروموتورها مجهز به سیستم عایق بندی کلاس F می باشند.
درجه حفاظت این الکتروموتورها مطابق با استاندارد بلغاری IP54، EN 60034-5 یا IP55 است.
مکن است سیکل کاری الکتروموتورها غیر از S1 نیز باشند و در این صورت باید قدرت نامی را توسط ضریبی تنظیم کرد که در جدول 3 اشاره شده است:

BALKANSKO ECHO



گواهینامه ها



الکتروموتورهای القایی سه فاز

شرکت

مشتریان، همکاران و دوستان محترم،
توسط این کاتالوگ می توانید اطلاعات مفیدی در مورد محصولات با کیفیت بالای یکی از برجسته ترین شرکتهای فعال در زمینه تولید بالابرهای برقی در جهان دریافت کنید.
شرکت "بالکانسکو إخو" دارای سه کارخانه مستقل می باشد با کل مساحت سالنهای تولیدی بیش از ۲۰۰۰۰ متر مربع، با بیش از ۶۰۰ دستگاه ماشین آلات فلزکاری و بیش از ۵۵۰ مهندس و متخصص بسیار مجرب. بنابراین فعالیت تولیدی شرکت ما مستقل از شرکت های مقاطعه کار فرعی می باشد.
فعالیت شرکت "بالکانسکو إخو" در در زمینه طراحی و ساخت و نصب و سرویس محصولات ذیل می باشد:

- بالابرهای سیم بکسلی سری T و سری MT با ظرفیت بارگیری تا ۵۰ تن و ارتفاع بالابری تا ۱۲۰ متر. از مزیت های اصلی این نوع بالابرها قابلیت اطمینان بالا و طول عمر آنها می باشد؛
- بالابرهای برقی زنجیری با ظرفیت بارگیری از ۰/۱۲۵ تا ۲ تن؛
- جرثقیل های سقفی تک پل و دو پل با ظرفیت بارگیری تا ۱۰۰ تن؛
- جرثقیل های بازویی با ظرفیت بارگیری از ۱ تا ۱۰ تن و طول بازو ۱۰ متر؛
- الکتروموتورهای القایی مخروطی تک سرعه و دو سرعه با ترمز داخلی و حفاظت حرارتی از ۰/۱۲ تا ۳۰ کیلووات؛
- الکتروموتورهای القایی استوانه ای تک فاز و سه فاز از ۰/۵۵ تا ۳۷ کیلووات؛
- گیربکسهای بالابرها؛
- دستگاه های محدود کننده بار برای تمام انواع جرثقیل ها و بالابرها؛



BALKANSKO ECHO

بلغارستان

تولید بالابرهای برقی، موتورهای
الکتریکی، جرثقیلها و قطعات و
تجهیزات جرثقیل



الکتروموتورهای القایی سه فاز



www.balkanskoecho.com