



БАЛКАНСКО ЕХО

БОЛГАРИЯ

ПРОИЗВОДСТВО ЭЛЕКТРОТЕЛЬФЕРОВ,
ЭЛЕКТРОДВИГАТЕЛЕЙ, КРАНОВ
И КРАНОВЫХ КОМПОНЕНТОВ

КАТАЛОГ ТРЕХФАЗНЫЕ АСИНХРОННЫЕ ЭЛЕКТРОДВИГАТЕЛИ



www.balkanskoecho.com



БАЛКАНСКО ЕХО

ТРЕХФАЗНЫЕ АСИНХРОННЫЕ
ЭЛЕКТРОДВИГАТЕЛИ

СЕРТИФИКАТЫ



ФИРМА

Уважаемые клиенты, коллеги и друзья,
Перед Вами каталог, в котором содержится ценная и полезная информация о производственной деятельности и высококачественной продукции одной из ведущих в мире фирм по производству подъемно-транспортных систем.

Фирма „Балканско ехо“ уникальна своими тремя обособленными самостоятельными заводами, имеющими общую производственную площадь свыше 20 000 м², оснащенными более 600 металлообрабатывающими машинами, и с персоналом, насчитывающим более 550 высококвалифицированных специалистов. Все это позволяет фирме быть независимой от внешних субподрядчиков и кооперированных поставок.

Фирма проектирует, конструирует, производит и осуществляет монтаж и сервисную деятельность:

- канатных электротельферов, талей серии „Т“ и „МТ“, грузоподъемностью до 50 t и высотой подъема до 120 m, которые отличаются своей высокой надежностью и долговечностью;
- цепных электротельферов грузоподъемностью от 0,125 t до 2 t;
- мостовых электрических одно- и двухбалочных кранов с управлением из кабины и с пола грузоподъемностью до 100 t;
- консольных электрических кранов грузоподъемностью от 1 t до 10 t и длиной стрелы 10 m;
- асинхронных конусных тельферных одно- и двухскоростных электродвигателей с встроенным тормозом и термозащитой от 0,12 kW до 30 kW;
- асинхронных трехфазных цилиндрических электродвигателей от 0,55 kW до 37 kW;

ФИРМА

- моторредукторов для привода ходовых механизмов подъемно-транспортных систем;
- ограничителей грузоподъемности для всех видов электротельферов, а также и для крановых подъемно-транспортных систем;
- полной гаммы резервных частей для всех изделий.

Все изделия фирмы производятся в общепромышленном, пожаробезопасном и во взрывозащищенном исполнении, причем они могут работать в различных климатических зонах, а также и в химически агрессивной среде.

Фирменная система управления и контроля качества сертифицирована TÜV Rheinland по ISO 9001:2008.

Продукция фирмы сертифицирована в соответствии с требованиями стран, в которых она эксплуатируется.

До конца 2010 г., „Балканско ехо“ произвела и реализовала свыше 20 000 электротельферов, в том числе более 5000 во взрывозащищенном исполнении, более 600 кранов и более 50 000 электродвигателей в общепромышленном и во взрывозащищенном исполнении.

Продукция „Балканско ехо“ ежедневно доказывает свои высокотехнологические качества, прочность и надежность в различных странах: Россия, Казахстан, Беларусь, Украина, Чехия, Словакия, Турция, Иран и другие, причем наши изделия единственные во всем мире, которые получают гарантию на 36 месяцев.

Основной целью этого каталога является наше желание вызвать Ваш интерес к изделиям, которые мы производим с огромной ответственностью.

При помощи этого каталога мы хотим обратиться к Вам, нашим клиентам, и заявить о своей готовности выпустить самое подходящее изделие для Вашего производства и заверить Вас, что, если Вы окажете нам это доверие, Ваш выбор будет самым лучшим.

Для круглосуточного контакта с нами, звоните по следующим телефонам: +35967302220; +359885000555 и +359888223344 или пишите нам: balkanskoecho@abv.bg.

ТРЕХФАЗНЫЕ АСИНХРОННЫЕ ЭЛЕКТРОДВИГАТЕЛИ

ТЕХНИЧЕСКИЕ ХАРАКТЕРИСТИКИ

Трехфазные асинхронные электродвигатели имеют короткозамкнутый ротор и внешнее охлаждение от собственного вентилятора в соответствии с БДС EN 60034-6.

Питание от трехфазной сети - 380/220V при подсоединении Y/Δ и частоте 50 Hz.

По заказу клиента электродвигатели можно производить для различных напряжений и частоты 60Hz.

Максимальное напряжение, на котором можно выпускать электродвигатели - 690 V при подсоединении к статорной обмотке в „Y“.

Допустимое отклонение напряжения питания - $\pm 5\%$.

Электродвигатели предназначены для продолжительного режима работы - S1, в соответствии с БДС EN 60034-1, при следующих условиях окружающей среды:

- умеренная климатическая область;
- относительная влажность - до 80% при 25°C;
- температура от -25 до +40°C;
- высота над уровнем моря - не более 1000 м;

При работе электродвигателей при температуре, отличной от вышеуказанной, необходимо учитывать Таблицу 1:

Таблица 1

Температура окружающей среды	40°C	45°C	50°C	60°C
Мощность при новой температуре, относительно номинальной мощности	100%	96%	92%	80%

При работе электродвигателей при высоте над уровнем моря в 1000 м, необходимо учитывать Таблицу 2:

Таблица 2

Высота над уровнем моря /м/	1000	2000	3000	4000	5000
Мощность при новой высоте над уровнем моря, относительно номинальной	100%	95%	90%	85%	80%

При отклонении одновременно в температуре окружающей среды и высоте над уровнем моря процент используемой мощности получается как произведение двух коэффициентов.

Электродвигатели могут быть выполнены и для работы в тропических климатических зонах эксплуатации - "Т".

Электродвигатели выпускаются с изоляционной системой класса "F".

Степень защиты электродвигателей IP 54 или IP 55 в соответствии с БДС EN 60034-5.

Электродвигатели могут работать и при других режимах работы, различных от S1, при чем номинальную мощность надо скорректировать коэффициентом в соответствии с Таблицей 3:



ТРЕХФАЗНЫЕ АСИНХРОННЫЕ ЭЛЕКТРОДВИГАТЕЛИ

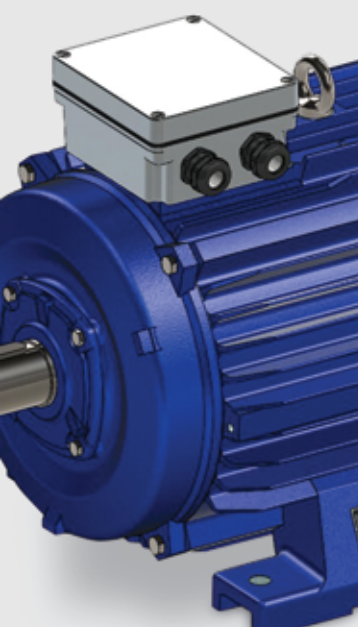


Таблица 3

Число полюсов	Повторяющийся кратковременный режим S2		Прерванный периодический режим работы S3			
	Продолжительность цикла в min		Относительная продолжительность включения в %			
	30min	60 min	15%	25%	40%	60%
2, 4	1,20	1,10	1,45	1,30	1,10	1,07
6, 8	1,20	1,07	1,40	1,25	1,08	1,05

Электродвигатели производятся с однорядными шариковыми подшипниками – в соответствии с Таблицей 4:

Таблица 4

Высота оси вращения /мм/	Серия электродвигателей	Передний подшипник	Задний подшипник
132	AD, AM	6308-2Z C3	6308-2Z C3
160	AD, AM, MO(2p=2)	6309-2Z C3	6309-2Z C3
160	MO(2p=4,6,8)	N 310	6309 C3
180	MOM	6310 C3	6309 C3
180	MO(2p=2)	6311 C3	6311 C3
180	MO(2p=4,6,8)	6312 C3	6311 C3
200	MOM	6312 C3	6311 C3

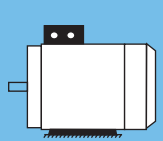
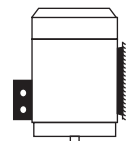
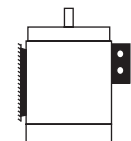
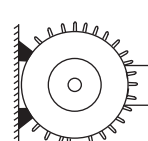
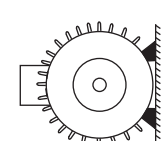
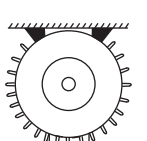
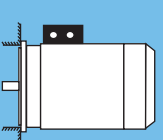
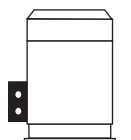
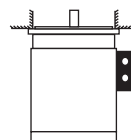
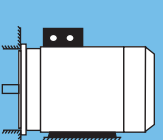
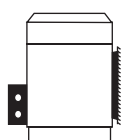
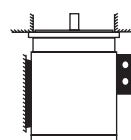
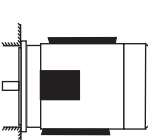
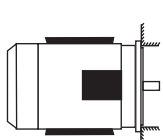
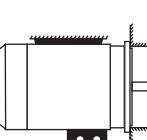
Нормально электродвигатели производятся с цилиндрическим концом вала, без внутренней резьбы. По желанию клиента рабочий конец вала можно выполнять с внутренней резьбой с центрирующим конусом по DIN 322, форма DS- в соответствии с Таблицей 5:

Таблица 5

Диаметр рабочего конца вала /мм/	Резьба в /мм/
более 30 до 38	M12 x 28
более 38 до 50	M16 x 36
более 50 до 85	M20 x 42

Возможны и другие исполнения рабочего конца вала. Двигатели можно производить и с двумя выходными шейками вала. Электродвигатели сбалансированы динамически вместе со шпонкой, с которой поставляются в комплекте.

КОНСТРУКТИВНЫЕ ИСПОЛНЕНИЯ И СПОСОБЫ МОНТАЖА В СООТВЕТСТВИИ С БДС EN 60034-7

Основное выполнение	Варианты конструкции					
IM B3 IM 1001 	IM V5 IM 1011 	IM V6 IM 1031 	IM B6 IM 1051 	IM B7 IM 1061 	IM B8 IM 1071 	
IM B5 IM 3001 	IM V1 IM 3011 	IM V3 IM 3031 				
IM B35 IM 2001 	IM V15 IM 2011 	IM V36 IM 2031 	IM 2051 	IM 2061 	IM 2071 	

ТРЕХФАЗНЫЕ ОДНОСКОРОСТНЫЕ АСИНХРОННЫЕ ЭЛЕКТРОДВИГАТЕЛИ

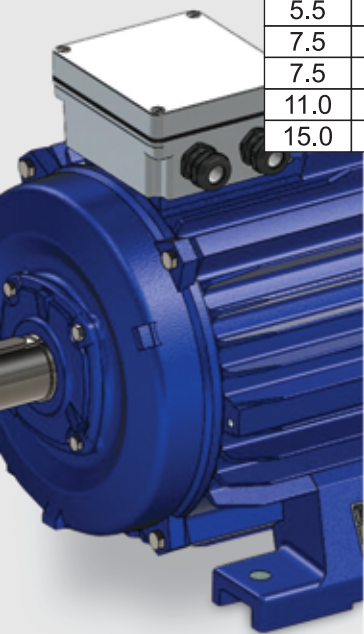
СЕРИИ AD, MOM		ТЕХНИЧЕСКИЕ ДАННЫЕ ПРИ 380V, 50HZ								
		Номинальные данные				Пусковые характеристики			Масса kg	
Мощность kW	HP	Тип электродвигателя	Частота вращения	Номи- нальный ток	к.п.д.	Фактор мощности	$I_{\text{пуск}} / I_{\text{н}}$	$M_{\text{пуск}} / M_{\text{н}}$		$M_{\text{макс}} / M_{\text{н}}$
			min ⁻¹	A	%	cosφ	-	-	-	
3000 min⁻¹										
5.5	7.5	AD 132 SK-2	2910	10.8	82.0	0.89	7.0	2.7	2.7	56.0
7.5	10.0	AD 132 S-2	2910	14.5	83.5	0.89	7.5	2.8	2.9	61.0
9.2	12.5	AD 132 ML-2	2910	17.3	86.0	0.89	7.5	3.0	2.9	70.0
11.0	15.0	AD 132 MLL-2	2910	20.7	87.0	0.88	7.6	3.0	2.9	75.0
11.0	15.0	AD 160 MK-2	2920	20.2	86.5	0.91	7.0	3.0	2.7	94.0
15.0	20.0	AD 160 M-2	2920	26.8	88.0	0.92	7.0	2.9	2.9	115.0
18.5	25.0	AD 160 L-2	2920	32.3	89.0	0.93	7.5	2.9	2.8	130.0
22.0	30.0	AD 160LL-2	2920	39.1	88.0	0.92	8.0	3.0	2.8	135.0
22.0	30.0	MOM 180 M-2	2925	39.2	90.0	0.90	6.5	2.4	2.2	155.0
30.0	40.0	MOM 200 LM-2	2930	53.3	91.0	0.89	7.0	2.6	2.3	227.0
37.0	50.0	MOM 200 L-2	2940	65.4	90.5	0.90	7.5	2.5	2.2	243.0
1500 min⁻¹										
5.5	7.5	AD 132 S-4	1450	10.9	85.5	0.85	7.0	2.6	2.6	61.0
7.5	10.0	AD 132 M-4	1450	14.2	86.0	0.85	6.5	2.6	2.6	73.0
9.2	12.5	AD 132 ML-4	1440	18.1	86.0	0.85	7.0	2.6	2.5	76.0
11.0	15.0	AD 160 M-4	1460	21.5	89.0	0.83	6.0	2.4	2.3	105.0
15.0	20.0	AD 160 L-4	1460	28.3	90.0	0.85	6.5	2.6	2.5	130.0
18.5	25.0	AD 160 LL-4	1450	35.5	89.0	0.84	7.0	2.4	2.0	132.0
18.5	25.0	MOM 180 M-4	1460	34.8	90.0	0.85	7.2	2.0	2.2	145.0
22.0	30.0	MOM 180 L-4	1460	41.1	90.0	0.86	7.2	2.1	2.3	160.0
30.0	40.0	MOM 200 L-4	1470	58.0	91.0	0.89	7.5	2.2	2.5	234.0
37.0	50.0	MOM 200 LL-4	1460	69.5	91.0	0.89	7.5	1.8	2.2	250.0
45.0	60.0	MOM 200 LLL-4	1460	82.5	91.0	0.89	6.5	1.7	2.2	302.0
1000 min⁻¹										
15.0	20.0	MOM 180 L-6	970	30.0	88.0	0.82	6.5	2.0	2.2	160.0
18.5	25.0	MOM 200 LM-6	975	34.4	89.0	0.87	7.0	1.8	2.0	227.0
22.0	30.0	MOM 200 L-6	975	40.0	90.0	0.88	7.5	2.5	3.5	244.0
750 min⁻¹										
11.0	15.0	MOM 180 L-8	725	25.5	86.5	0.72	5.5	1.9	2.2	160.0
15.0	20.0	MOM 200 L-8	725	31.0	87.5	0.80	6.0	1.8	2.0	235.0
18.5	25.0	MOM 200 LL-8	725	38.0	88.0	0.80	6.5	1.8	2.0	250.0



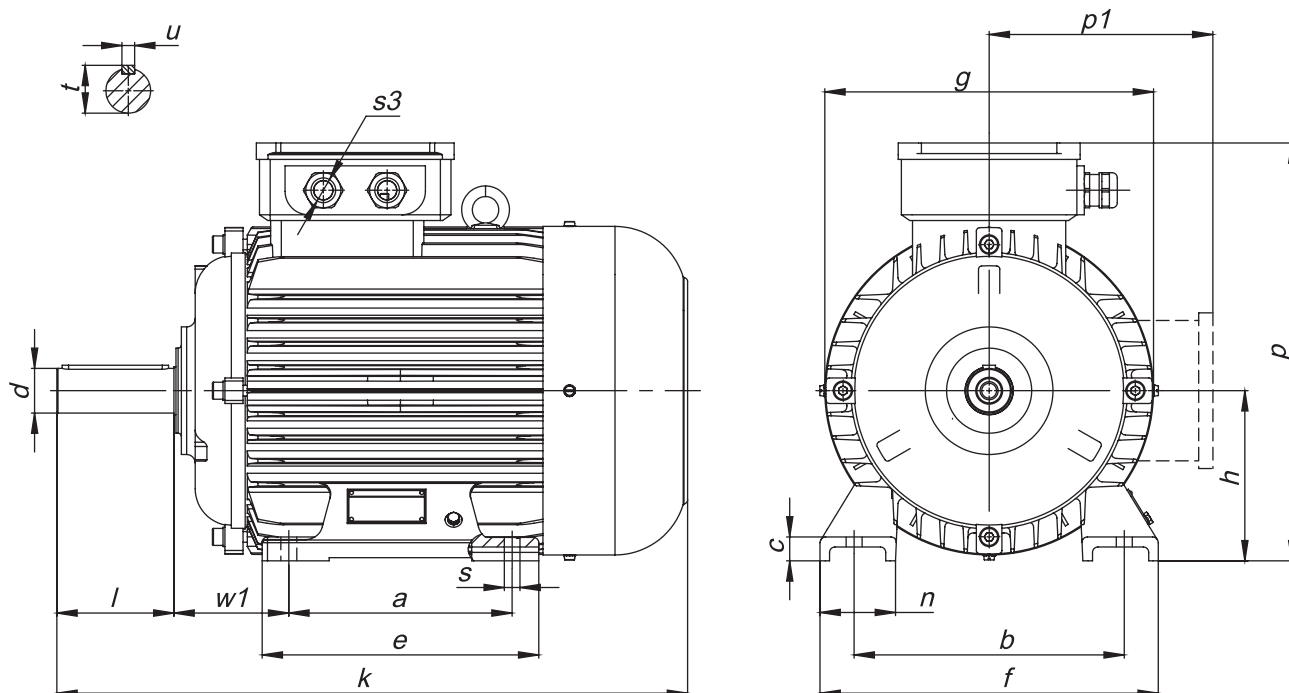
ТРЕХФАЗНЫЕ ОДНОСКОРОСТНЫЕ АСИНХРОННЫЕ ЭЛЕКТРОДВИГАТЕЛИ

ТРЕХФАЗНЫЕ АСИНХРОННЫЕ ЭЛЕКТРОДВИГАТЕЛИ

СЕРИИ АМ, МО, АОР			ТЕХНИЧЕСКИЕ ДАННЫЕ ПРИ 380V, 50HZ							
			Номинальные данные				Пусковые характеристики			Масса
Мощность		Тип электродвигателя	Частота вращения min ⁻¹	Номинальный ток А	к.п.д. %	Фактор мощности cosφ	I _{пуск} / I _н	M _{пуск} / M _н	M _{макс} / M _н	kg
kW	HP									
3000 min⁻¹										
15.0	20.0	МО 160 S-2	2925	28.4	88.0	0.91	6.5	1.7	2.4	114.0
18.5	25.0	МО 160 M-2	2925	34.4	88.5	0.92	7.4	1.8	2.2	126.0
22.0	30.0	МО 180 S-2	2925	41.9	88.5	0.90	7.5	2.4	2.0	178.0
30.0	40.0	МО 180 M-2	2930	56.4	90.5	0.89	7.5	2.6	2.2	207.0
1500 min⁻¹										
15.0	20.0	АОР 160 LM-4	1450	30.2	88.0	0.85	7.2	2.6	2.2	123.0
15.0	20.0	МО 160 S-4	1450	28.9	88.5	0.89	6.3	1.7	2.4	114.0
18.5	25.0	МО 160 M-4	1450	35.2	89.5	0.89	7.0	1.8	2.2	132.0
22.0	30.0	МО 180 S-4	1470	41.6	90.0	0.89	6.5	1.7	2.2	185.0
30.0	40.0	МО 180 M-4	1470	57.4	91.0	0.87	7.0	1.8	1.9	214.0
1000 min⁻¹										
3.0	4.0	АМ 132 S-6	960	7.1	82.0	0.76	5.5	2.1	2.4	56.0
4.0	5.5	АМ 132 МК-6	960	9.0	84.0	0.77	6.5	2.2	2.6	66.0
5.5	7.5	АМ 132 M-6	960	11.9	86.0	0.78	6.5	2.4	2.9	76.0
7.5	10.0	АМ 160 M-6	970	15.8	87.0	0.79	7.5	2.4	3.0	106.0
11.0	15.0	АМ 160 L-6	970	22.0	89.0	0.81	7.5	2.5	3.0	135.0
11.0	15.0	МО 160 S-6	965	22.5	86.0	0.86	5.5	1.5	2.2	116.0
15.0	20.0	МО 160 M-6	965	29.9	87.5	0.87	6.0	1.6	2.0	142.0
18.5	25.0	МО 180 M-6	975	36.6	88.0	0.87	6.0	1.8	2.0	207.0
750 min⁻¹										
2.2	3.0	АМ 132 S-8	715	5.7	79.0	0.70	4.5	1.7	2.0	56.0
3.0	4.0	АМ 132 M-8	715	7.7	80.0	0.70	4.5	1.8	2.4	67.0
4.0	5.5	АМ 160 МК-8	725	9.7	84.0	0.71	5.5	1.7	2.2	95.0
5.5	7.5	АМ 160 M-8	725	13.1	85.0	0.71	5.5	2.0	2.3	108.0
7.5	10.0	АМ 160 L-8	725	17.7	86.0	0.71	5.8	2.1	2.5	136.0
7.5	10.0	МО 160 S-8	725	17.6	86.0	0.75	5.8	1.7	2.2	115.0
11.0	15.0	МО 160 M-8	725	25.2	87.0	0.76	5.8	1.5	2.2	141.0
15.0	20.0	МО 180 M-8	725	31.9	87.0	0.82	6.0	1.6	1.7	215.0



ФОРМА ИСПОЛНЕНИЯ - IM B3

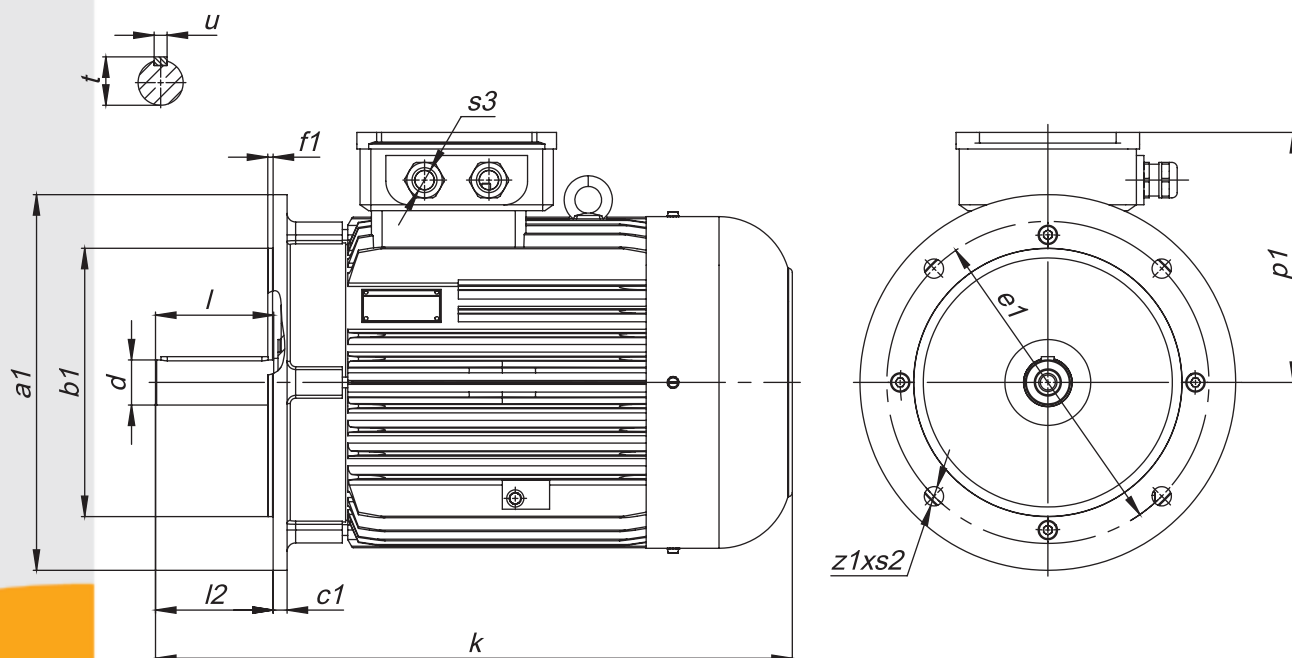


Тип	Размеры в мм																		
	DIN	a	b	c	e	f	g	h	k	n	p	p1	s	s3	w1	d	l	t	u
	IEC	B	A	HA	BB	AB	AC	H	L	AA	HD	AD	K	UB	C	D	E	GA	F
AD 132 Sk,S	140	216	19.5	180	260	258	132	448	57	325	-	12	Pg21	89	38	80	41	10	
AD 132 M,ML,MLL	178	216	19.5	218	260	258	132	486	57	325	-	12	Pg21	89	38	80	41	10	
AD 160 MK, M	210	254	22	260	318	310	160	594	71	395	-	15	Pg21	108	42	110	45	12	
AD 160 L, LL	254	254	22	303	318	310	160	638	71	395	-	15	Pg21	108	42	110	45	12	
MOM 180 M	241	279	30	300	350	333	180	680	70	408	-	15	Pg29	121	48	110	51.5	14	
MOM 180 L	279	279	30	340	350	333	180	680	70	408	-	15	Pg29	121	48	110	51.5	14	
MOM 200 LM, L,LL	305	318	32	355	398	388	200	767	80	460	-	19	Pg29	133	55	110	59	16	
AM 132 S	140	216	22	174	274	272	132	445	56	306	-	12	Pg16	89	38	80	41	10	
AM 132 MK,M	178	216	22	212	274	272	132	483	56	306	-	12	Pg16	89	38	80	41	10	
AM 160 MK, M	210	254	25	262	316	312	160	595	60	357	-	15	Pg21	108	42	110	45	12	
AM 160 L	254	254	25	308	316	312	160	640	60	357	-	15	Pg21	108	42	110	45	12	
AOP 160 LM	210	254	25	260	316	312	160	595	60	315	221	15	Pg21	108	42	110	45	12	
MO 160 S-2	178	254	24	218	315	358	160	624	60	430	-	15	Pg36	108	42	110	45	12	
MO 160 S-4,6,8	178	254	24	218	315	358	160	624	60	430	-	15	Pg36	108	48	110	51.5	14	
MO 160 M-2	210	254	24	250	315	358	160	667	60	430	-	15	Pg36	108	42	110	45	12	
MO 160 M-4,6,8	210	254	24	250	315	358	160	667	60	430	-	15	Pg36	108	48	110	51.5	14	
MO 180 S-2	203	279	34	264	360	400	180	675	80	435	-	15	Pg29	121	48	110	51.5	14	
MO 180S-4	203	279	34	264	360	400	180	675	80	435	-	15	Pg29	121	55	110	59	16	
MO 180 M-2	241	279	34	302	360	400	180	735	80	435	-	15	Pg29	121	48	110	51.5	14	
MO 180 M-4,6,8	241	279	34	302	360	400	180	735	80	435	-	15	Pg29	121	55	110	59	16	

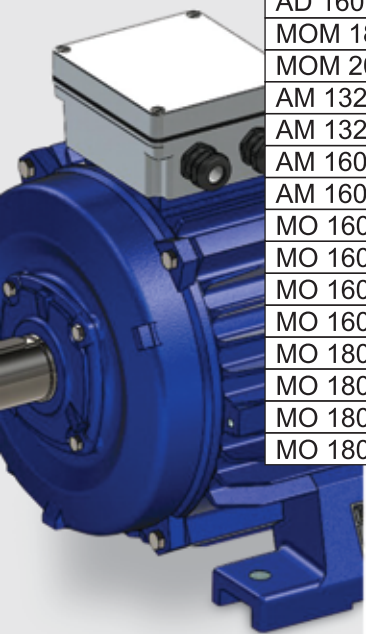


ФОРМА ИСПОЛНЕНИЯ - IM B5

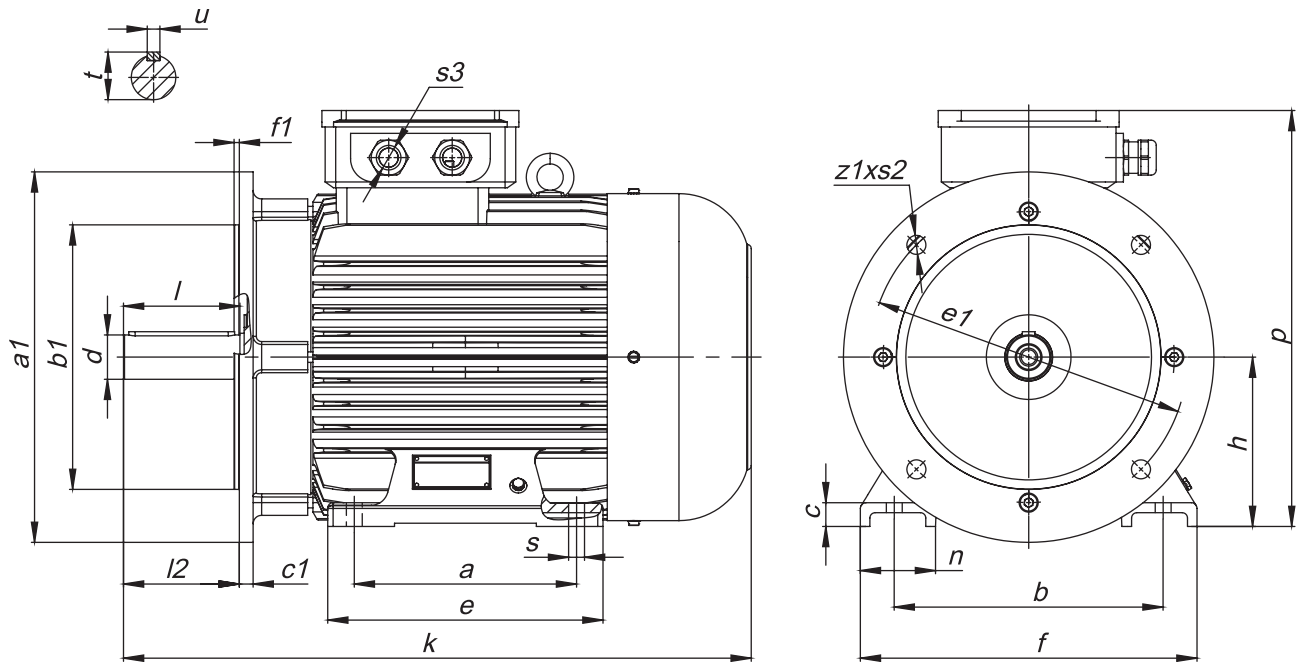
ТРЕХФАЗНЫЕ АСИНХРОННЫЕ ЭЛЕКТРОДВИГАТЕЛИ



Тип	Размеры в мм															
	DIN IEC	a1 P	b1 N	c1 LA	e1 M	f1 T	l2 -	s2 S	z1 Z	k L	p1 AD	s3 UB	d D	l E	t GA	u F
AD 132 Sk, S		300	230	12	265	4	80	14	4	448	193	Pg21	38	80	41	10
AD 132 ,ML,MLL		300	230	12	265	4	80	14	4	486	193	Pg21	38	80	41	10
AD 160 MK, M		350	250	13	300	5	110	18	4	594	235	Pg21	42	110	45	12
AD 160 L, LL		350	250	13	300	5	110	18	4	638	235	Pg21	42	110	45	12
MOM 180 M, L		350	250	18	300	5	110	19	4	680	233	Pg29	48	110	51.5	14
MOM 200 LM,L		400	300	20	350	5	110	19	4	767	260	Pg29	55	110	59	16
AM 132 S		300	230	15	265	4	80	15	4	445	174	Pg16	38	80	41	10
AM 132 ,МК,М		300	230	15	265	4	80	15	4	483	174	Pg16	38	80	41	10
AM 160 MK, M		350	250	15	300	5	110	19	4	595	197	Pg21	42	110	45	12
AM 160 L		350	250	15	300	5	110	19	4	640	197	Pg21	42	110	45	12
MO 160 S-2		350	250	18	300	5	110	19	4	624	235	Pg29	42	110	45	12
MO 160 S-4,6,8		350	250	18	300	5	110	19	4	624	235	Pg29	48	110	51.5	14
MO 160 M-2		350	250	18	300	5	110	19	4	667	235	Pg29	42	110	45	12
MO 160 M-4,6,8		350	250	18	300	5	110	19	4	667	235	Pg29	48	110	51.5	14
MO 180 S-2		400	300	18	350	5	110	19	4	675	235	Pg29	48	110	51.5	14
MO 180 S-4		400	300	18	350	5	110	19	4	675	235	Pg29	55	110	59	16
MO 180 M-2		400	300	18	350	5	110	19	4	735	235	Pg29	48	110	51.5	14
MO 180 M-4,6,8		400	300	18	350	5	110	19	4	735	235	Pg29	55	110	59	16



ФОРМА ИСПОЛНЕНИЯ - IM B35



Тип	Размеры в мм																							
	DIN	a1	b1	c1	e1	f1	l2	s2	z1	a	b	c	e	f	h	n	k	p	s	s3	d	l	t	u
	IEC	P	N	LA	M	T	-	S	Z	B	A	HA	BB	AB	H	AA	L	HD	K	UB	D	E	GA	F
AD 132 Sk, S	300	230	12	265	4	80	14	4	140	216	19.5	180	260	132	57	448	325	12	Pg21	38	80	41	10	
AD 132M,ML,MLL	300	230	12	265	4	80	14	4	178	216	19.5	218	260	132	57	486	325	12	Pg21	38	80	41	10	
AD 160 MK, M	350	250	13	300	5	110	18	4	210	254	22	260	318	160	71	594	395	15	Pg21	42	110	45	12	
AD 160 L, LL	350	250	13	300	5	110	18	4	254	254	22	303	318	160	71	638	395	15	Pg21	42	110	45	12	
MOM 200 LM,L	400	300	20	350	5	110	19	4	305	318	32	355	398	200	80	767	460	19	Pg29	55	110	59	16	
AM 132 S	300	230	15	265	4	80	15	4	140	216	22	174	274	132	56	445	306	12	Pg16	38	80	41	8	
AM 132MK,M	300	230	15	265	4	80	15	4	178	216	22	212	274	132	56	483	306	12	Pg16	38	80	41	10	
AM 160 Mk, M	350	250	15	300	5	110	19	4	210	254	25	262	316	160	60	595	357	15	Pg21	42	110	45	10	
AM 160 L	350	250	15	300	5	110	19	4	254	254	25	308	316	160	60	640	357	15	Pg21	42	110	45	12	
MO 160 S-2	350	250	18	300	5	110	19	4	178	254	24	218	315	160	60	624	430	15	Pg29	42	110	45	12	
MO 160 S-4,6,8	350	250	18	300	5	110	19	4	178	254	24	218	315	160	60	624	430	15	Pg29	48	110	51.5	12	
MO 160 M-2	350	250	18	300	5	110	19	4	210	254	24	250	315	160	60	667	430	15	Pg29	42	110	45	12	
MO 160 M-4,6,8	350	250	18	300	5	110	19	4	210	254	24	250	315	160	60	667	430	15	Pg29	48	110	51.5	14	
MO 180 S-2	400	300	18	350	5	110	19	4	203	279	34	264	360	180	80	675	435	15	Pg29	48	110	51.5	12	
MO 180 S-4	400	300	18	350	5	110	19	4	203	279	34	264	360	180	80	675	435	15	Pg29	55	110	59	14	
MO 180 M-2	400	300	18	350	5	110	19	4	241	279	34	302	360	180	80	735	435	15	Pg29	48	110	51.5	16	
MO 180 M-4,6,8	400	300	18	350	5	110	19	4	241	279	34	302	360	180	80	735	435	15	Pg29	55	110	59	14	



ТРЕХФАЗНЫЕ АСИНХРОННЫЕ
ЭЛЕКТРОДВИГАТЕЛИ

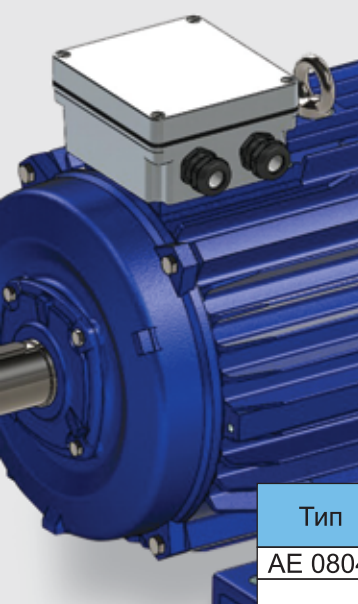
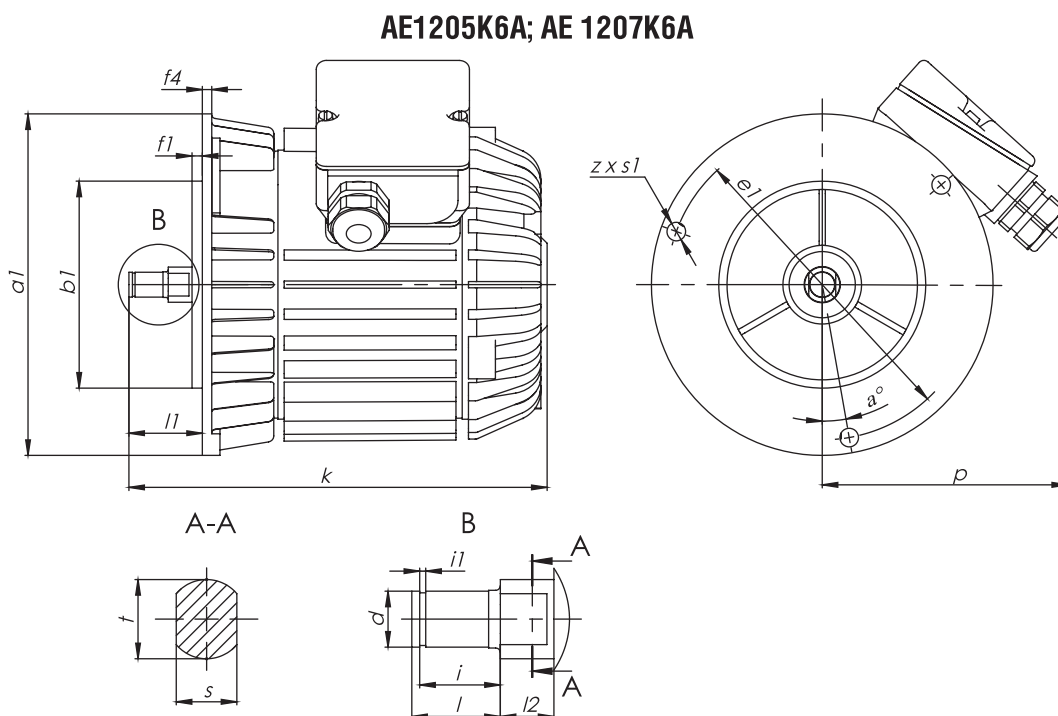
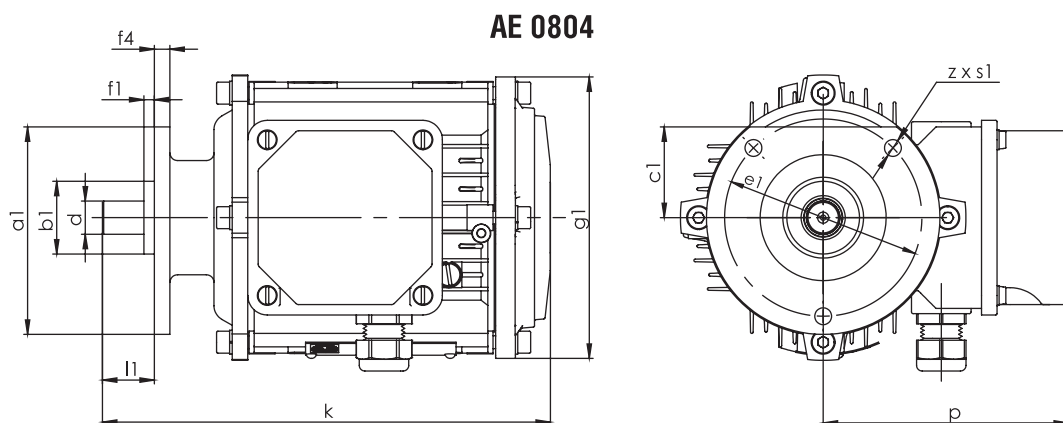
СЕРИЯ АЕ

ДЛЯ ХОДОВЫХ МЕХАНИЗМОВ

ТЕХНИЧЕСКИЕ ДАННЫЕ ПРИ 380V, 50HZ

Мощность kW	Тип электродвигателя	Частота вращения min ⁻¹	Режим работы		Ток A	Пусковой момент Nm	Тормозной момент Nm	Масса kg
			%	h ⁻¹				
0.04	АЕ 0804-6	930	40	120	0.37	1.3	-	2.9
0.04	АЕ 0804-6 EM	930	40	120	0.37	1.3	0.37±0.42	3.2
0.25	АЕ 1205K6A	840	40	240	1.1	5.5	-	6.7
0.37	АЕ 1207K6A	840	40	240	1.6	8.5	-	8.2

ГАБАРИТНО-ПРИСОЕДИНИТЕЛЬНЫЕ РАЗМЕРЫ:



Тип	Размеры в мм																		
	a1	b1	c1	e1	f1	f4	l1	g1	k	p	z x s1	α°	d	l	l2	i	i1	t	s
АЕ 0804-6	90	28	35	76	4	6	20	110	173	94.5	3x6.5	-	12.8	-	-	-	-	-	-
АЕ 0804-6EM	90	28	35	76	4	6	20	110	207	94.5	3x6.5	-	12.8	-	-	-	-	-	-
АЕ 1205K6A	165	100	-	150	5	5	35.5	-	182	120	3x9	10	12	19	10	17.3	1.3	17	13
АЕ 1207K6A	165	100	-	150	5	5	35.5	-	202	120	3x9	10	12	19	10	17.3	1.3	17	13

МЫ ТАКЖЕ ВЫПУСКАЕМ

Т – канатные электротельферы

Канатные электротельферы серии Т - самые известные и самые продаваемые электротельферы в мире. Уже выпущено более 1 800 000 шт., которые реализованы в более чем 40 странах. Основные их преимущества - это высокая надежность, долговечность, простота обслуживания. Эти преимущества в сочетании с богатым спектром грузоподъемности, скорости подъема и передвижения, конструктивных исполнений, возможности для эксплуатации в различных режимах, делают электротельферы этой серии более популярными чем остальные, несмотря на то, что у них уже 30-летняя история.

МТ – канатные электротельферы

Канатные электротельферы серии МТ являются продолжением самой популярной в мире серии канатных электротельферов Т. Сохраняя основные технические параметры, благодаря применению новой конструкции корпуса, современных стальных канатов, крюков и др., предоставляем своим клиентам серию электротельферов с гораздо большими возможностями, а именно: грузоподъемность, скорость подъема и скорость передвижения. Это создает новые возможности для более эффективной эксплуатации наших изделий.

ВТ – взрывозащищенные канатные электротельферы

Используя основные конструктивные решения электротельферов серии Т и сохраняя ее технические показатели, серия взрывозащищенных электротельферов ВТ предназначена для работы в потенциально взрывоопасной среде. Электрооборудование, которое входит в комплект этого изделия, включает: электродвигатели, шкаф с электроаппаратурой, пульт управления, конечные выключатели и др. выполнено в так называемом “взрывонепроницаемом исполнении” с маркировкой (Ex) d IIB T5 и (Ex) d IIC T5.

ВМТ – взрывозащищенные канатные электротельферы

Канатные электротельферы серии ВМТ разработаны на базе основных технических решений, применяемых в сериях ВТ и МТ. Основываясь на более высоких технических параметрах серии МТ и на доказанных в серии ВТ технических решениях, имеющих отношение к взрывной защите, получаем взрывозащищенный канатный электротельфер с гораздо лучшими эксплуатационными показателями, а именно: грузоподъемность, скорость подъема и скорость передвижения. Электрооборудование идентично серии ВТ, что само по себе предопределяет и идентичность взрывозащищенного исполнения и маркировку: (Ex) d IIB T5 и (Ex) d IIC T5.

Асинхронные электродвигатели

1. С встроенными тормозами, для главного подъема канатных и цепных электротельферов и других ходовых механизмов - от 0.75 до 30 kW. Возможность для взрывозащищенного исполнения.
2. С встроенными тормозами, для главного подъема канатных и цепных электротельферов и других ходовых механизмов - от 0.12 до 3 kW. Возможность для взрывозащищенного исполнения.

Грузоподъемные краны

1. Однобалочные подвесные мостовые краны - грузоподъемность от 1 до 16 t и длина пролета от 3 до 25 m.
 2. Однобалочные мостовые опорные краны (кран-балка) - грузоподъемность от 1 до 16 t и длина пролета от 4.5 до 25.5 m.
 3. Двухбалочные мостовые опорные краны - грузоподъемность от 5 до 100 t и длина пролета от 10.5 до 50 m.
 4. Консольные опорные и настенные краны - грузоподъемность от 1 до 10 t и размах стрелы от 3 до 10 m.
- Управление с пола и из кабины. Возможность для взрывозащищенного исполнения.

Компоненты для кранов

1. Редукторы и моторредукторные группы – предназначены для привода ходовых механизмов мостовых кранов и других грузоподъемных сооружений. Они имеют богатый набор исходящих оборотов и моментов. Привода электродвигателей оборудованы встроенными конусными тормозами. Возможность для взрывозащищенного исполнения.
2. Торцевые балки для опорных мостовых кранов - диаметры ходовых колес от 160 до 400 mm, нагрузка на ходовое колесо от 4000 до 19 500 kg, скорость передвижения от 8 до 32 m/min. Возможность для взрывозащищенного исполнения.
3. Канатные тележки - предназначены для переноса кабелей питания и оперативных канатов мостовых кранов. Исполнения для передвижения по профилю или по натянутому стальному тросу. Возможность для взрывозащищенного исполнения.



“БАЛКАНСКО ЕХО” ЕООД

Болгария

5460, с. Кривеник, община Севлиево, област Габрово

тел.: +359 67302 / 220, факс: +359 67302 / 375

e-mail: balkanskoecho@abv.bg

www.balkanskoecho.com